

ТИПОВЫЕ КОНСТРУКЦИИ, ИЗДЕЛИЯ И УЗЛЫ
ЗДАНИЙ И СООРУЖЕНИЙ

СЕРИЯ 1.038.1-1

ПЕРЕМЫЧКИ ЖЕЛЕЗОБЕТОННЫЕ

ДЛЯ ЗДАНИЙ С КИРПИЧНЫМИ СТЕНАМИ

ВЫПУСК 5

ПЕРЕМЫЧКИ ПИТНЫЕ

ДЛЯ ЖИЛЫХ И ОБЩЕСТВЕННЫХ ЗДАНИЙ
СО СТЕНАМИ ИЗ КИРПИЧА ТОЛЩИНОЙ 88 мм

РАБОЧИЕ ЧЕРТЕЖИ

21025

ТИПОВЫЕ КОНСТРУКЦИИ, ИЗДЕЛИЯ И УЗЛЫ
ЗДАНИЙ И СООРУЖЕНИЙ

СЕРИЯ 1.038.1-1

ПЕРЕМЫЧКИ ЖЕЛЕЗОБЕТОННЫЕ

ДЛЯ ЗДАНИЙ С КИРПИЧНЫМИ СТЕНАМИ

ВЫПУСК 5

ПЕРЕМЫЧКИ ПЛИТНЫЕ

ДЛЯ ЖИЛЫХ И ОБЩЕСТВЕННЫХ ЗДАНИЙ
СО СТЕНАМИ ИЗ КИРПИЧА ТОЛЩИНОЙ 88 мм

РАБОЧИЕ ЧЕРТЕЖИ

РАЗРАБОТАНЫ ЦНИИЭП ЖИЛИЩА

ГЛАВ. ИНЖ. ОТДЕЛЕНИЯ
ПРОЕКТНЫХ РАБОТ

НАЧ. ОТДЕЛА № 24

ГЛАВ. ИНЖ. ПРОЕКТА

В. Острецов
В. ОСТРЕЦОВ

Н. Росинский
Н. РОСИНСКИЙ

Н. Клепикова
Н. КЛЕПИКОВА

УТВЕРЖДЕНЫ И ВВЕДЕНЫ В ДЕЙСТВИЕ

С 30 ЯНВАРЯ 1986 г.

ГОСГРАЖДАНСТРОЕМ

ПРИКАЗ ОТЗВ № 463

ПРИ УЧАСТИИ НИИЖБ ГОССТРОЯ СССР

ЗАМ. ДИРЕКТОРА НИИЖБ *Н. Коровин*
Н. КОРОВИН

ОБОЗНАЧЕНИЕ	НАИМЕНОВАНИЕ	СТР.
1.038.1-1.5 00000 Т0	ТЕХНИЧЕСКОЕ ОПИСАНИЕ	4
1.038.1-1.5 10000	ПЕРЕНЫЧКА 7ПП12-3 ; 7ПП14-4 ; 9ПП12-4 ; 9ПП14-5 ; 9ПП17-6	15
1.038.1-1.5 10000 СБ	ПЕРЕНЫЧКА 7ПП12-3 ; 7ПП14-4 ; 9ПП12-4 ; 9ПП14-5 ; 9ПП17-6 СБОРОЧНЫЙ ЧЕРТЕЖ	16
1.038.1-1.5 20000	ПЕРЕНЫЧКА 8ПП17-5 ; 8ПП18-5 ; 8ПП21-6 ; 8ПП23-7	17
1.038.1-1.5 20000 СБ	ПЕРЕНЫЧКА 8ПП17-5 ; 8ПП18-5 ; 8ПП21-6 ; 8ПП23-7.СБОРОЧНЫЙ ЧЕРТЕЖ	18
1.038.1-1.5 30000	ПЕРЕНЫЧКА 8ПП25-8 ; 8ПП30-10 ; 10ПП23-10 ; 10ПП30-13	19
1.038.1-1.5 30000 СБ	ПЕРЕНЫЧКА 8ПП25-8 ; 8ПП30-10 ; 10ПП23-10 ; 10ПП30-13.СБОРОЧНЫЙ ЧЕРТЕЖ	20
1.038.1-1.5 40000	ПЕРЕНЫЧКА 8ПП14-71 ; 8ПП16-71 ; 8ПП18-71 ; 8ПП21-71 ; 8ПП27-71	21
1.038.1-1.5 40000 СБ	ПЕРЕНЫЧКА 8ПП14-71 ; 8ПП16-71 ; 8ПП18-71 ; 8ПП21-71 ; 8ПП27-71.СБОРОЧНЫЙ ЧЕРТЕЖ СБОРОЧНЫЙ ЧЕРТЕЖ	22
1.038.1-1.5 11000	КАРКАС ПРОСТРАНСТВЕННЫЙ КП1...КП5	23
1.038.1-1.5 11000 СБ	КАРКАС ПРОСТРАНСТВЕННЫЙ КП1...КП5.СБО- РОЧНЫЙ ЧЕРТЕЖ	25
1.038.1-1.5 21000	КАРКАС ПРОСТРАНСТВЕННЫЙ КП6...КП13	26
1.038.1-1.5 21000 СБ	КАРКАС ПРОСТРАНСТВЕННЫЙ КП6...КП13. СБОРОЧНЫЙ ЧЕРТЕЖ	28
1.038.1-1.5 41000	КАРКАС ПРОСТРАНСТВЕННЫЙ КП14...КП18	29

ИНВ. № ПОДА. ПОДПИСЬ И ДАТА
БЗАМ.ИНВ.№

1.038.1-1.5 00000

Н.КОНТР.	ГИБЕРМАН	<i>[Signature]</i>	06.84
НАЧ.ОТД.	РОСИНСКИЙ	<i>[Signature]</i>	05.84
ТА.КОНСТР.	ПАЛЬМАН	<i>[Signature]</i>	04.84
ГИП	КЛЕПИКОВА	<i>[Signature]</i>	04.84
РУК.ГРУП.	ГОРЛОВА	<i>[Signature]</i>	04.84

СОДЕРЖАНИЕ

СТАДИЯ	ЛИСТ	ЛИСТОВ
Р	1	2

ЦНИИЭП ЖИЛИЩА

ОБОЗНАЧЕНИЕ	НАИМЕНОВАНИЕ	СТР.
1.038.1-1.5 41000 СБ	КАРКАС ПРОСТРАНСТВЕННЫЙ КР14 КР18 .	
	СБОРОЧНЫЙ ЧЕРТЕЖ	31
1.038.1-1.5 11100	КАРКАС ГНУТЫЙ КР1; КР2	32
1.038.1-1.5 11200	КАРКАС ГНУТЫЙ КР3...КР5	33
1.038.1-1.5 11200 СБ	КАРКАС ГНУТЫЙ КР3...КР5.СБОРОЧНЫЙ ЧЕРТЕЖ	34
1.038.1-1.5 21100	КАРКАС КР6...КР16	35
1.038.1-1.5 21100 СБ	КАРКАС КР6...КР16 .СБОРОЧНЫЙ ЧЕРТЕЖ	38
1.038.1-1.5 10001	ПЕТЛЯ СТРОПОВОЧНАЯ П1...П5	39
1.038.1-1.5 00000 РМ	ВЕДОМОСТЬ РАСХОДА МАТЕРИАЛОВ	40

ИНВ. № ПОДА	ПОДАЛИТЬ И ДАТА	ВЗАМ. ИНВ. №	1.038.1-1.5 00000	Лист
				2

2. Технические требования.

Перемиčky должны изготавливаться в соответствии с техническими требованиями ГОСТ 948-84.

Перемиčky следует изготавливать из тяжелого бетона марки по прочности на сжатие М200. Марка бетона по морозостойкости должна назначаться в зависимости от условий эксплуатации перемичек в зданиях и должна быть не менее марок, указанных в таблице обязательного приложения ГОСТ 948-84.

Поставка перемичек потребителю производится по достижении бетоном отпускной прочности, величина которой должна быть не менее 70% проектной марки бетона по прочности на сжатие при поставке перемичек в теплый период года и 90% - в холодный период.

Перемиčky армируются пространственными каркасами, состоящими из гнутых или из плоских каркасов и отдельных стержней, соединяемых в местах пересечения стержней сваркой.

Для арматурных каркасов следует применять горячекатаную сталь класса А-III по ГОСТ 5781-82 и обыкновенную арматурную проволоку периодического профиля класса Вр-I по ГОСТ 6727-80. Сварные каркасы должны удовлетворять требованиям ГОСТ 10922-75.

Для подъема и монтажа перемичек предусмотрены строповочные петли.

Крюки петель должны быть заведены за стержни каркасов. Стropовочные петли должны изготавливаться из арматурной стали класса А-I марок ВСтЗсп2 и ВСтЗпс2. Если возможен монтаж конструкции при расчетной зимней температуре ниже -40°C, для строповочных петель не допускается применение стали марки ВСтЗпс2.

Размеры, непрямолинейность, толщину защитного слоя бетона, а также качество и внешний вид поверхностей следует проверять по ГОСТ 948-84.

Отклонение действительных размеров перемичек, отклонение действительной толщины защитного слоя от номинальных, указанных в рабочих чертежах, а также отклонение от прямолинейности профиля лицевых поверхностей не должны превышать соответствующих величин, приведенных в ГОСТ 948-84.

Инв. № подл. Подпись и дата. Взам. инв. №

Качество поверхностей и внешний вид перемычек должны соответствовать установленному эталону. Отклонение фактической массы перемычек при отпуске их потребителю от номинальной, указанной в рабочих чертежах, не должно превышать $\pm 5\%$ (ГОСТ 13015.0-83).

3. Контроль и оценка качества.

В соответствии с ГОСТ 8829-77 контроль и оценка прочности, жесткости и трещиностойкости перемычек должен осуществляться с использованием неразрушающих методов.

При этом должен осуществляться:

- входной контроль материалов для приготовления бетонной смеси и арматурной стали;
- операционный контроль качества приготовления сварных сеток;
- приемочный контроль прочности бетона в готовых изделиях, толщины защитного слоя, геометрических размеров и внешнего вида.

При испытании перемычек неразрушающими методами фактическую прочность бетона на сжатие следует определять ультразвуковым методом по ГОСТ 17624-78 или приборами механического действия по ГОСТ 226900-77 - ГОСТ 22690.4-77 и другими методами, предусмотренными стандартами на методы испытания бетона. Оценку прочности следует производить по ГОСТ 18105.0-80, ГОСТ 18105.1-80.

Испытание перемычек нагружением для контроля их прочности, жесткости и трещиностойкости следует проводить по достижению бетоном прочности, соответствующей его марке по прочности на сжатие. Данные для испытаний см. на листах 5-10.

4. Маркировка, хранение, транспортирование

Маркировочные надписи следует наносить на торцевой или верхней стороне каждой перемычки.

Допускается по соглашению изготовителя с потребителем и проектной организацией - автором проекта конкретного здания вместо марок наносить на перемычки их сокращенные условные обозначения, принятые в рабочих чертежах проекта.

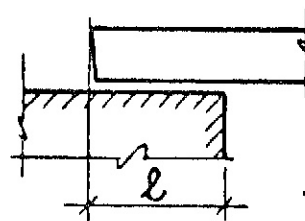
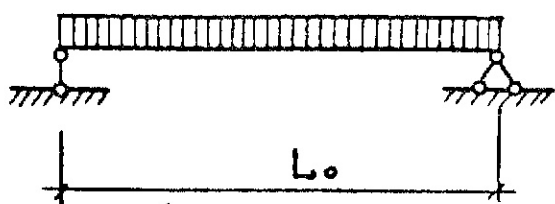
Перемычки следует хранить и транспортировать в соответствии с положениями соответствующего раздела ГОСТ 948-84.

Умножить количество листов на 1000

1.038.1-1.5 00000 Т0	Лист 3
----------------------	-----------

РАСЧЕТНАЯ СХЕМА

ОПИРАНИЕ ПЕРЕМЫЧКИ



ДАННЫЕ ДЛЯ РАСЧЕТА

ТАБЛИЦА 1

МАРКА	РАСЧЕТНЫЙ ПРОЛЕТ L_0 , мм	МИНИМАЛЬНАЯ ГЛУБИНА ОПИРАНИЯ l , мм	НАГРУЗКИ, кН/м (кгс/м)		
			РАСЧЕТНАЯ	НОРМАТИВНАЯ	
				СУММАРНАЯ	КРАТКОВРЕМЕННАЯ
7ПП12-3	1060	100	2,94(300)	2,70(275)	1,86(190)
7ПП14-4	1320	100	3,92(400)	3,58(365)	2,75(280)
9ПП12-4	1060	100	3,92(400)	3,58(365)	2,75(250)
9ПП14-5	1320	100	5,39(550)	4,90(500)	3,78(385)
9ПП17-6	1580	100	6,62(675)	6,03(615)	4,90(500)
8ПП17-5	1580	100	4,90(500)	4,46(455)	3,63(370)
8ПП18-5	1710	100	5,39(550)	4,90(500)	4,07(415)
8ПП21-6	1970	100	6,37(650)	5,79(590)	4,02(410)
8ПП23-7	2230	100	7,36(750)	6,67(680)	4,9(500)
8ПП25-8	2360	100	8,34(850)	7,60(775)	5,83(595)
8ПП30-10	2880	100	9,81(1000)	8,92(910)	7,16(730)
10ПП23-10	2230	100	9,81(1000)	8,92(910)	6,57(670)
10ПП30-13	2880	100	13,2(1350)	12,0(1225)	9,66(985)
8ПП14-71	1250	170	70,6(7200)	61,8(6300)	5,88(600)
8ПП16-71	1380	170	70,6(7200)	61,8(6300)	5,88(600)
8ПП18-71	1640	170	70,6(7200)	61,8(6300)	5,88(600)
8ПП21-71	1900	170	70,6(7200)	61,8(6300)	5,88(600)
8ПП27-71	2490	230	70,6(7200)	61,8(6300)	5,88(600)

ИНВ. № ПОДА. ПОДПИСЬ И ДАТА ВЗАМ. ИНВ. №

1.038.1-1.5 00000 ТО

ЛИСТ

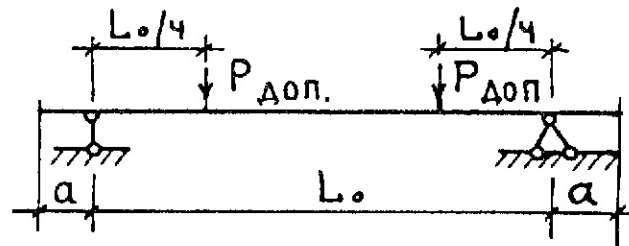
4

21025

8

ФОРМАТ А4

СХЕМА ОПИРАНИЯ И ЗАГРУЖЕНИЯ ПРИ ИСПЫТАНИИ



ДАННЫЕ ДЛЯ ИСПЫТАНИЙ. ПРОВЕРКА ПРОЧНОСТИ.

ТАБЛИЦА 2

МАРКА	РАСЧЕТ- НЫЙ ПРОЛЕТ L_0 , мм	a , мм	ХАРАКТЕР РАЗРУШЕНИЯ	
			ТЕКУЧЕСТЬ ПРОДОЛЬНОЙ РАСТЯНУТОЙ АРМАТУРЫ ДО НАСТУПЛЕНИЯ РАЗРОБЛЕНИЯ БЕТОНА СЖАТОЙ ЗОНЫ. $C = 1,4$	
			ВЕЛИЧИНА КОНТРОЛЬНОЙ РАЗРУШАЮЩЕЙ НАГРУЗКИ ЗА ВЫЧЕТОМ СОБСТВЕННОГО ВЕСА В кН (кРС), ПРИ КОТОРОЙ	
			ПЕРЕМЫЧКИ ПРИ- ЗНАЮТСЯ ПОДНЫМИ	ТРЕБУЕТСЯ ПОВТОРНОЕ ИСПЫТАНИЕ
			$\geq P_{доп.}$	$< P_{доп.}$, но $\geq 0,85 P_{доп.}$
7ПП12-3	1060	50	$\geq 1,77 (180)$	$< 1,77 (180)$, но $\geq 1,47 (150)$
7ПП14-4	1320	50	$\geq 3,09 (315)$	$< 3,09 (315)$, но $\geq 2,60 (265)$
9ПП12-4	1060	50	$\geq 2,30 (235)$	$< 2,30 (235)$, но $\geq 1,96 (200)$
9ПП14-5	1320	50	$\geq 3,43 (350)$	$< 3,43 (350)$, но $\geq 2,89 (295)$
9ПП17-6	1580	50	$\geq 5,39 (550)$	$< 5,39 (550)$, но $\geq 4,66 (475)$
8ПП17-5	1580	50	$\geq 4,02 (410)$	$< 4,02 (410)$, но $\geq 3,43 (350)$
8ПП18-5	1710	50	$\geq 4,95 (505)$	$< 4,95 (505)$, но $\geq 4,22 (430)$
8ПП21-6	1970	50	$\geq 7,06 (720)$	$< 7,06 (720)$, но $\geq 5,98 (610)$
8ПП23-7	2230	50	$\geq 9,51 (970)$	$< 9,51 (970)$, но $\geq 8,09 (825)$
8ПП25-8	2360	50	$\geq 11,7 (1190)$	$< 11,7 (1190)$, но $\geq 9,90 (1010)$
8ПП30-10	2880	50	$\geq 17,2 (1755)$	$< 17,2 (1755)$, но $\geq 14,7 (1495)$

ИНВ. № ПОДА. ПОДПИСЬ И ДАТА ВЗАМ. ИНВ. №

1.038.1-15 00000 TO

Лист

5

21025 9

ФОРМАТ А4

ПРОДОЛЖЕНИЕ ТАБЛ. 2

МАРКА	РАСЧЕТ- НЫЙ ПРОЛЕТ L_0 , ММ	a , ММ	ХАРАКТЕР РАЗРУШЕНИЯ	
			ТЕКУЧЕСТЬ ПРОДОЛЬНОЙ РАСТЯНУТОЙ АРМАТУРЫ ДО НАСТУПЛЕНИЯ РАЗДРОБЛЕНИЯ БЕТОНА СЖАТОЙ ЗОНЫ	
			C=1,4	
			ВЕЛИЧИНА КОНТРОЛЬНОЙ РАЗРУШАЮЩЕЙ НАГРУЗКИ ЗА ВЫЧЕТОМ СОБСТВЕННОГО ВЕСА В КН (КГС), ПРИ КОТОРОЙ	
			ПЕРЕМЫЧКИ ПРИ- ЗНАЮТСЯ ГОДНЫМИ	ТРЕБУЕТСЯ ПОВТОРНОЕ ИСПЫТАНИЕ
			$\geq R_{доп.}$	$< R_{доп.}$, но $\geq 0,85 R_{доп.}$
10ПП23-10	2230	50	$\geq 12,7(1290)$	$< 12,7(1290)$, но $\geq 10,7(1095)$
10ПП30-13	2880	50	$\geq 23,3(2375)$	$< 23,3(2375)$, но $\geq 19,8(2015)$
8ПП14-71	1250	85	$\geq 60,7(6190)$	$< 60,7(6190)$, но $\geq 51,6(5260)$
8ПП16-71	1380	85	$\geq 67,0(6830)$	$< 67,0(6830)$, но $\geq 56,9(5805)$
8ПП18-71	1640	85	$\geq 79,6(8120)$	$< 79,6(8120)$, но $\geq 67,7(6900)$
8ПП21-71	1900	85	$\geq 92,2(9405)$	$< 92,2(9405)$, но $\geq 78,4(7995)$
8ПП27-71	2490	115	$\geq 121,0(12325)$	$< 121,0(12325)$, но $\geq 103,0(10475)$

Инв. № подл. Подпись и дата Взам. инв. №

1.038.1-1.5 00000 ТО

ЛИСТ

6

21025 10

ФОРМАТ А4

ПРОДОЛЖЕНИЕ ТАБЛ. 2

МАРКА	РАСЧЕТ- НЫЙ ПРОЛЕТ L_0 , мм	α_y , мм	ХАРАКТЕР РАЗРУШЕНИЯ	
			1. РАЗРЫВ ПРОДОЛЬНОЙ РАСТЯНУТОЙ АРМАТУРЫ 2. РАЗДРОБЛЕНИЕ БЕТОНА СЖАТОЙ ЗОНЫ БЕТОНА ДО НАСТУПЛЕНИЯ ТЕКУЧЕСТИ ПРОДОЛЬНОЙ РАСТЯНУТОЙ АРМАТУРЫ $C=1,6$	
			ВЕЛИЧИНА КОНТРОЛЬНОЙ РАЗРУШАЮЩЕЙ НАГРУЗКИ ЗА ВЫЧЕТОМ СОБСТВЕННОГО ВЕСА В КН (КГС), ПРИ КОТОРОЙ	
			ПЕРЕМЫЧКИ ПРИЗНАЮТСЯ ГОДНЫМИ	ТРЕБУЕТСЯ ПОВТОРНОЕ ИСПЫТАНИЕ
			$\geq R_{доп.}$	$< R_{доп.}$, но $\geq 0,85 R_{доп.}$
7ПП12-3	1060	50	$\geq 2,06(210)$	$< 2,06(210)$, но $\geq 1,77(180)$
7ПП14-4	1320	50	$\geq 3,58(365)$	$< 3,58(365)$, но $\geq 3,04(310)$
9ПП12-4	1060	50	$\geq 2,75(280)$	$< 2,75(280)$, но $\geq 2,3(235)$
9ПП14-5	1320	50	$\geq 4,12(420)$	$< 4,12(420)$, но $\geq 3,48(355)$
9ПП17-6	1580	50	$\geq 6,52(665)$	$< 6,52(665)$, но $\geq 5,54(565)$
8ПП17-5	1580	50	$\geq 4,81(490)$	$< 4,81(490)$, но $\geq 4,07(415)$
8ПП18-5	1710	50	$\geq 5,83(595)$	$< 5,83(595)$, но $\geq 4,95(505)$
8ПП21-6	1970	50	$\geq 8,29(845)$	$< 8,29(845)$, но $\geq 7,06(720)$
8ПП23-7	2230	50	$\geq 11,10(1135)$	$< 11,10(1135)$, но $\geq 9,46(965)$
8ПП25-8	2360	50	$\geq 13,6(1390)$	$< 13,6(1390)$, но $\geq 11,6(1185)$
8ПП30-10	2880	50	$\geq 20,1(2045)$	$< 20,1(2045)$, но $\geq 17,0(1735)$
10ПП23-10	2230	50	$\geq 14,9(1515)$	$< 14,9(1515)$, но $\geq 12,6(1285)$
10ПП30-13	2880	50	$\geq 27,1(2760)$	$< 27,1(2760)$, но $\geq 29,0(2350)$

ИНВ. № ПОДАЛ. ПОДПИСЬ И ДАТА. ВЗАМ. ИНВ. № 2

1.038.1-1.5 00000 TO

ЛИСТ

7

ПРОДОЛЖЕНИЕ ТАБЛ. 2

МАРКА	РАСЧЕТ- НЫЙ ПРОЛЕТ L_0 , ММ	a , ММ	ХАРАКТЕР РАЗРУШЕНИЯ	
			1. РАЗРЫВ ПРОДОЛЬНОЙ РАСТЯНУТОЙ АРМАТУРЫ 2. РАЗДРОБЛЕНИЕ БЕТОНА СЖАТОЙ ЗОНЫ СЕЧЕНИЯ ДО НАСТУПЛЕНИЯ ТЕКУЧЕСТИ ПРОДОЛЬНОЙ РАСТЯНУТОЙ АРМАТУРЫ $C=1,6$	
			ВЕЛИЧИНА КОНТРОЛЬНОЙ РАЗРУШАЮЩЕЙ НАГРУЗКИ ЗА ВЫЧЕТОМ СОБСТВЕННОГО ВЕСА В КН(КРС), ПРИ КОТОРОЙ	
			ПЕРЕМЫЧКИ ПРИ ЗНАЮТСЯ ГОДНЫМИ	ТРЕБУЕТСЯ ПОВТОРНОЕ ИСПЫТАНИЕ
			$\geq R_{доп.}$	$< R_{доп.}$, но $\geq 0,85 R_{доп.}$
8ПП14-71	1250	85	$\geq 69,5(7085)$	$< 69,5(7085)$, но $\geq 59,1(6025)$
8ПП16-71	1380	85	$\geq 76,7(7825)$	$< 76,7(7825)$, но $\geq 65,2(6650)$
8ПП18-71	1640	85	$\geq 91,2(9300)$	$< 91,2(9300)$, но $\geq 77,5(7905)$
8ПП21-71	1900	85	$\geq 106,0(10770)$	$< 106,0(10770)$, но $\geq 89,8(9155)$
8ПП27-71	2490	115	$\geq 138,0(14120)$	$< 138,0(14120)$, но $\geq 118,0(12000)$

ИНВ. № ПОДА. ПОДАРИТЬ И ДАТА ВЗАМ. ИНВ. №

1.038.1-1.5 00000 TO

ЛИСТ

8

ДАННЫЕ ДЛЯ ИСПЫТАНИЙ. ПРОВЕРКА ЖЕСТКОСТИ.

ТАБЛИЦА 3

МАРКА	РАСЧЕТНЫЙ ПРОЛЕТ, L_0 , мм	a , мм	КОНТРОЛЬНАЯ НАГРУЗКА В КН(КГС), ЗА ВЫЧЕТОМ СОБСТВЕННОГО ВЕСА Р доп.	ПРОГИБЫ ОТ ПОЛНОЙ КОНТРОЛЬНОЙ НАГРУЗКИ, ПРИНИМАЯ ЕЕ		ПРОГИБ ПРЕДЕЛЬНО ДОПУСТИМЫЙ $f_{пред}$, мм	$f_{ал}$, %	ПРОГИБЫ (мм), ПРИ КОТОРЫХ	
				ДЛИТЕЛЬНОДЕЙСТВУЮЩЕЙ $f_{дл}$, мм	КРАТКОВРЕМЕННОДЕЙСТВУЮЩЕЙ $f_{кр}$, мм			ПЕРЕМЫЧКИ ПРИЗНАЮТСЯ ГОДНЫМИ	ТРЕБУЕТСЯ ПОВТОРНОЕ ИСПЫТАНИЕ
8ПП14-71	1250	85	33,8(3450)	2,3	1,61	6,2	37	< 1,93	> 1,93, но < 2,1
8ПП16-71	1380	85	37,4(3810)	3,9	2,5	6,9	56	< 3,0	> 3,0, но < 3,2
8ПП18-71	1640	85	44,4(4525)	5,25	3,46	8,2	64	< 4,15	> 4,15, но < 4,5
8ПП21-71	1900	85	51,4(5245)	7,9	5,57	9,5	83	< 6,68	> 6,68, но < 7,2
8ПП27-71	2490	115	67,4(6870)	12,3	10,33	12,4	99	< 11,36	> 11,36, но < 11,9

ИНВ. № ПОДА ПОДПИСЬ И ДАТА ВЗАМ. ИНВ. №

1.038.1-1.5 00000 TO

ЛИСТ

9

ПРОВЕРКА ТРЕЩИНОСТОЙКОСТИ.

ТАБЛИЦА 4

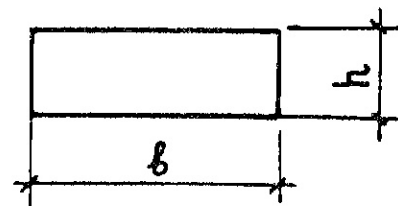
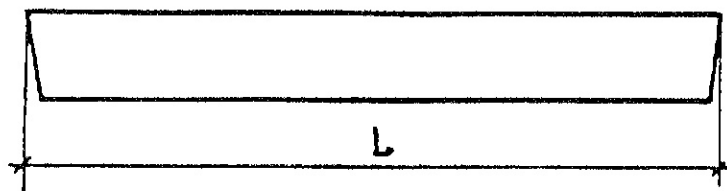
МАРКА	РАСЧЕТ- НЫЙ ПРОЛЕТ L_0 , ММ	α , ММ	ПОЛНАЯ КОНТРОЛЬНАЯ НАГ- РУЗКА, КН (КГС), ЗА ВЫЧЕТОМ СОБСТВЕН- НОГО ВЕСА	КОНТРОЛЬНАЯ ШИРИНА РАСКРЫТИЯ ТРЕЩИН, ММ
7ПП12 - 3*	1060	50	0,98 (100)	
7ПП14 - 4*	1320	50	1,81 (185)	
9ПП12 - 4*	1060	50	1,27 (130)	
9ПП14 - 5*	1320	50	1,67 (170)	
9ПП17 - 6*	1580	50	2,89 (295)	
8ПП17 - 5*	1580	50	2,11 (215)	
8ПП18 - 5*	1710	50	2,65 (270)	
8ПП21 - 6*	1970	50	3,97 (405)	
8ПП23 - 7	2230	50	5,44 (555)	0,25
8ПП25 - 8	2360	50	6,86 (700)	0,25
8ПП30 - 10	2880	50	10,3 (1050)	0,25
10ПП23 - 10*	2230	50	7,31 (745)	
10ПП30 - 13	2880	50	13,9 (1415)	0,25
8ПП14 - 71	1250	85	37,5 (3825)	0,25
8ПП16 - 71	1380	85	41,4 (4220)	0,25
8ПП18 - 71	1640	85	49,2 (5020)	0,25
8ПП21 - 71	1900	85	57,0 (5815)	0,25
8ПП27 - 71	2490	115	74,7 (7620)	0,25

* В ПЕРЕМЫЧКАХ ТРЕЩИНЫ НЕ ОБРАЗУЮТСЯ.

1.038.1-15 00000 Т0

Лист

10



НОМЕНКЛАТУРА ИЗДЕЛИЙ

ТАБЛИЦА 5

ОБОЗНАЧЕНИЕ	МАРКА	РАЗМЕРЫ, мм			МАССА, кг
		L	b	h	
1.038.1-1.5 10000	7ПП12-3	1160	380	90	99
-01	7ПП14-4	1420	380	90	121
-02	9ПП12-4	1160	510	90	133
-03	9ПП14-5	1420	510	90	163
-04	9ПП17-6	1680	510	90	193
1.038.1-1.5 20000	8ПП17-5	1680	380	190	303
-01	8ПП18-5	1810	380	190	327
-02	8ПП21-6	2070	380	190	374
-03	8ПП23-7	2330	380	190	421
1.038.1-1.5 30000	8ПП25-8	2460	380	190	444
-01	8ПП30-10	2980	380	190	538
-02	10ПП23-10	2330	510	190	564
-03	10ПП30-13	2980	510	190	722
1.038.1-1.5 40000	8ПП14-71	1420	380	190	256
-01	8ПП16-71	1550	380	190	280
-02	8ПП18-71	1810	380	190	327
-03	8ПП21-71	2070	380	190	374
-04	8ПП27-71	2720	380	190	491

№ ПОДАЛ. ПОДПИСЬ И ДАТА ВЗАМ. ИВБНЭ

1.038.1-1.5 00000 70

Лист

11

ИНВ. № ПОДА: Подпись и дата Взам. инв. №

ФОРМАТ	ЗОНА	ПОЗ.	ОБОЗНАЧЕНИЕ	НАИМЕНОВАНИЕ	КОЛ. НА ИСПОЛН. 1.038.1-1.5 10000-				ПРИМЕЧАНИЕ
					-	01	02	03 04	
				<u>ДОКУМЕНТАЦИЯ</u>					
АЧ			1.038.1-15 10000 СБ	СБОРОЧНЫЙ ЧЕРТЕЖ	X	X	X	X	
АЧ			1.038.1-15 00000 ТО	ТЕХНИЧЕСКОЕ ОПИСАНИЕ	X	X	X	X	
АЧ			1.038.1-15 00000 РМ	ВЕДОМОСТЬ РАСХОДА МАТЕРИАЛОВ	X	X	X	X	
				<u>СБОРОЧНЫЕ ЕДИНИЦЫ</u>					
АЧ	1		1.038.1-1.5 11000	КАРКАС ПРОСТРАНСТВЕННЫЙ КП1	1				
			-01	КП2	1				
			-02	КП3	1				
			-03	КП4		1			
			-04	КП5			1		
				<u>ДЕТАЛИ</u>					
АЧ	2		1.038.1-1.5 10001	ПЕЛЯ СТОПОВОЧНАЯ П1	2	2			
			-01	П2		2	2	2	
				<u>МАТЕРИАЛЫ</u>					
				БЕТОН МАРКИ М200	0,04	0,049	0,053	0,065	0,077

1.038.1-1.5 10000			
ПЕРЕМЫЧКА			
7ПП12-3; 7ПП14-4; 9ПП12-4;			
9ПП14-5; 9ПП17-6			
СТАРАЯ	ЛИСТ	ЛИСТОВ	
Р		1	
ЦНИИЭП ЖИЛИЩА			

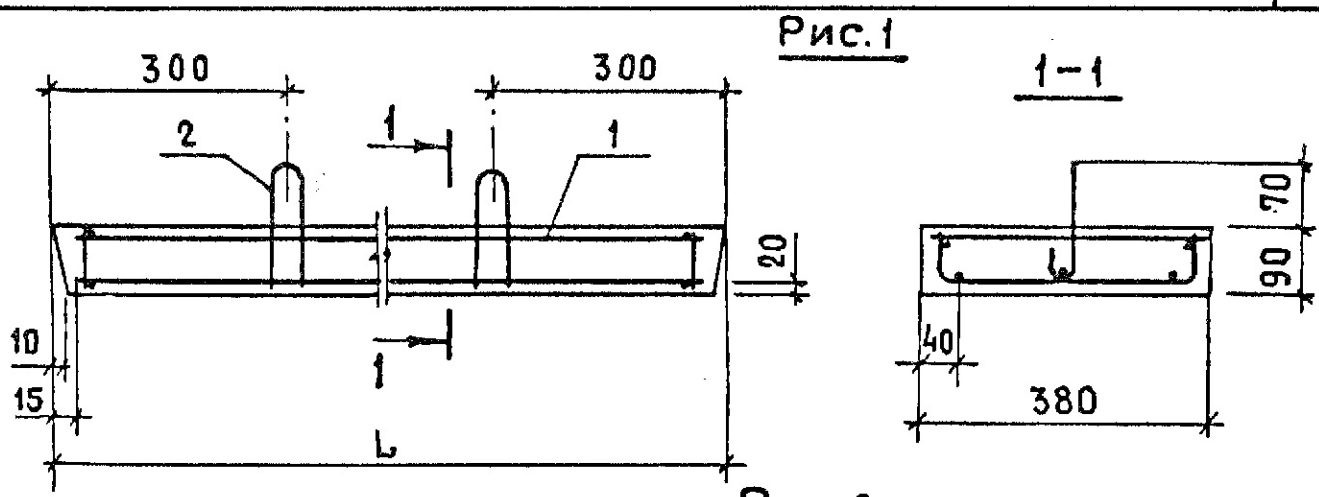


Рис.1

1-1

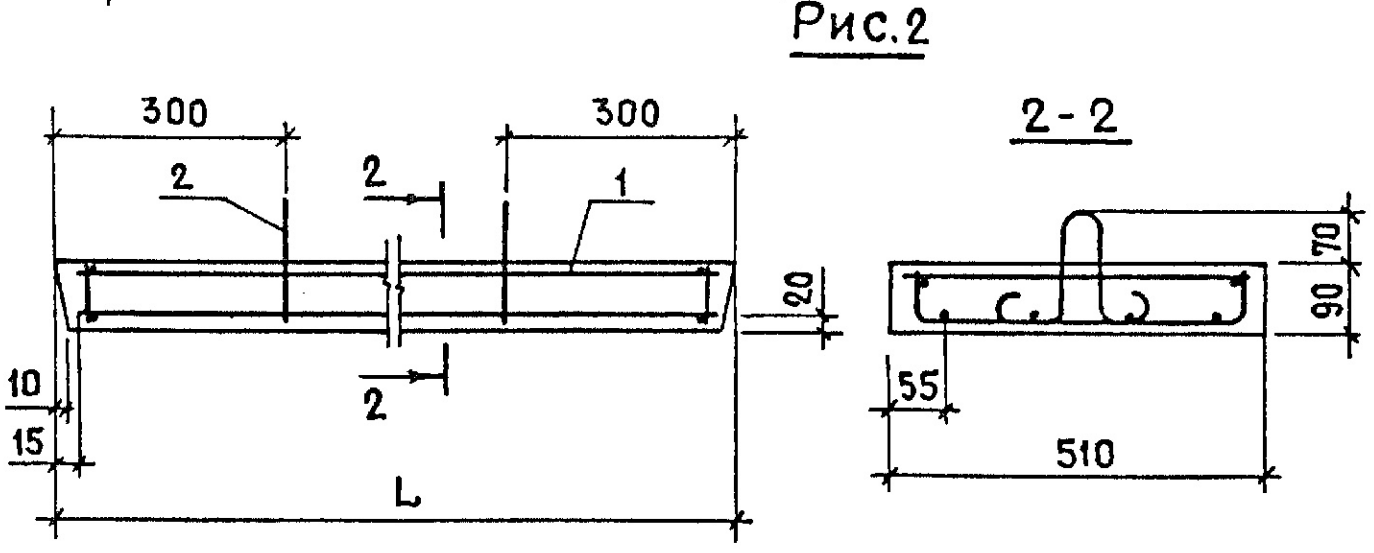


Рис.2

2-2

ОБОЗНАЧЕНИЕ	МАРКА	Рис.	L, мм	МАССА, кг
1.038.1-1.5 10000	7ПП12-3	1	1160	99
-01	7ПП14-4	1	1420	121
-02	9ПП12-4	2	1160	133
-03	9ПП14-5	2	1420	163
-04	9ПП17-6	2	1680	193

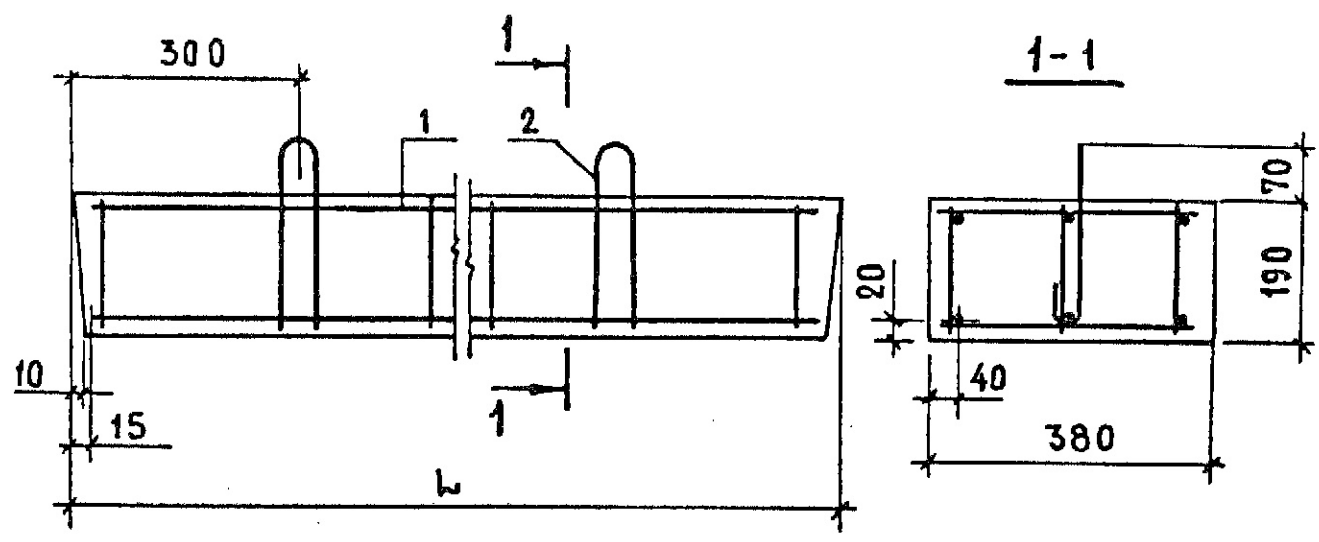
ИНВ. № ПОДА. ПОДПИСЬ И ДАТА ВЗАМ. ИНВЕН.

1.038.1-1.5 10000 СБ					
ПЕРЕМЫЧКА			СТАДИЯ	МАССА	МАСШТАБ
7ПП12-3; 7ПП14-4; 9ПП12-4; 9ПП14-5; 9ПП17-6			Р	СМ. ТАБЛ.	1:10
СБОРОЧНЫЙ ЧЕРТЕЖ			Лист	Листов 1	
Н.КОНТР.	ГИБЕРМАН	<i>[Signature]</i>	06.84	ЦНИИЭП ЖИЛИЩА	
НАЧ.ОТД.	РОСИНСКИЙ	<i>[Signature]</i>	05.84		
ТА.КОНСТ.	ПАЛЬМАН	<i>[Signature]</i>	04.84		
ГИП	КЛЕПИКОВА	<i>[Signature]</i>	04.84		
РУК.ГРУП	ГОРЛОВА	<i>[Signature]</i>	03.84		

ЛНВ № ПОДА Подпись и дата ВЗАМ. ИВБ. НС

ФОРМАТ	ЗОНА	ПОЗ.	ОБОЗНАЧЕНИЕ	НАИМЕНОВАНИЕ	КОД НА ИСПОЛН. 1.038.1-1.5 20000-				ПРИМЕЧАНИЕ
					-	01	02	03	
				<u>ДОКУМЕНТАЦИЯ</u>					
АЧ			1.038.1-1.5 2000 СБ	СБОРОЧНЫЙ ЧЕРТЕЖ	Х	Х	Х		
АЧ			1.038.1-1.5 00000 ТО	ТЕХНИЧЕСКОЕ ОПИСАНИЕ	Х	Х	Х		
АЧ			1.038.1-1.5 00000 РМ	ВЕДОМОСТЬ РАСХОДА МАТЕРИАЛОВ	Х	Х	Х		
				<u>СБОРОЧНЫЕ ЕДИНИЦЫ</u>					
АЧ		1	1.038.1-1.5 21000	КАРКАС ПРОСТРАНСТВЕННЫЙ КЛ6	1				
			-01	КЛ7	1				
			-02	КЛ8		1			
			-03	КЛ9			1		
				<u>ДЕТАЛИ</u>					
АЧ		2	1.038.1-1.5 10001-02	ПЕЛЯ СТРОПОВОЧНАЯ П3	2	2	2		
				<u>МАТЕРИАЛЫ</u>					
				БЕТОН МАРКИ М200	0,121	0,131	0,149	0,168	М ³

1.038.1-1.5 20000			
ПЕРЕМЫЧКА		СТАЯЯ ЛИСТ	ЛИСТОВ
		Р	1
8ЛП 17-5; 8ЛП 18-5; 8ЛП 21-6; 8ЛП 23-7			
И. КОНТР.	ГИБЕРМАН	06.8У	ЦНИИЭП ЖИЛИЩА
ИМ. СТА.	РОСКИНСКИЙ	05.8У	
ГЛАВ. КОНСТР.	ПАЛЬМАН	04.8У	
ГИП	КЛЕПИКОВА	04.8У	
РУК. РАБ.	ГОРЛОВА	04.8У	



ОБОЗНАЧЕНИЕ	МАРКА	L, мм	МАССА, кг
1.038.1-15 20000	8ПП17-5	1680	303
-01	8ПП18-5	1810	327
-02	8ПП21-6	2070	374
-03	8ПП23-7	2330	421

ИНВ. № ПОДА	ИЗДАТЬ И ДАТА				ВЗАМ. ИНВ. №				
	1.038.1-1.5 20000 СБ								
	ПЕРЕМЫЧКА						СТАДИЯ	МАССА	МАСШТАБ
	8ПП17-5; 8ПП18-5; 8ПП21-6; 8ПП23-7						Р	СМ. ТАБЛ.	-
	СБОРОЧНЫЙ ЧЕРТЕЖ						Лист	Листов 1	
						ЦНИИЭП ЖИЛИЩА			
Н.КОНТР.	ГИБЕРМАН	<i>[Signature]</i>	06.84						
НАЧ.ОТД.	РОСИНСКИЙ	<i>[Signature]</i>	05.84						
ГЛ.КОНСТ.	ПАЛЬМАН	<i>[Signature]</i>	04.84						
ГИП	КЛЕПИКОВА	<i>[Signature]</i>	04.84						
РУК.ГРУП	ГОРЛОВА	<i>[Signature]</i>	03.84						

ИНВ. № ПОДА ПОДПИСЬ И ДАТА ВЗАМ. ИНВ. №

ФОРМАТ	ЗОНА	ПОЗ.	ОБОЗНАЧЕНИЕ	НАИМЕНОВАНИЕ	КОЛ. НА ИСПОЛН. 1.038.1-15 30000-			ПРИМЕЧАНИЕ
					-	01 02 03		
А4			1.038.1-1.5 30000 СБ	СБОРОЧНЫЙ ЧЕРТЕЖ	×	×	×	
А4			1.038.1-1.5 0000 ТО	ТЕХНИЧЕСКОЕ ОПИСАНИЕ	×	×	×	
А4			1.038.1-15 0000 РМ	ВЕДОМОСТЬ РАСХОДА МАТЕРИАЛОВ	×	×	×	
				<u>СБОРОЧНЫЕ ЕДИНИЦЫ</u>				
А4	1		1.038.1-1.5 21000 - 04	КАРКАС ПРОСТРАНСТВЕННЫЙ КЛ10	1			
			- 05	КЛ11	1			
			- 06	КЛ12		1		
			- 07	КЛ13			1	
				<u>ДЕТАЛИ</u>				
А4	2		1.038.1-1.5 10001 - 02	ПЕЛЯ СТРОПОВОЧНАЯ П3	2	2		
			- 03	П4			2	
			- 04	П5				2
				<u>МАТЕРИАЛЫ</u>				
				БЕТОН МАРКИ М200	0,178	0,215	0,226	0,288
								М ³

1.038.1-1.5 30000			
И.КОНТР.	ГИБЕРМАН	06.84	ПЕРЕМЫЧКА 8ЛП25-8 ; 8ЛП30-10 ; 10ЛП23-10 ; 10ЛП30-13
НАЧ.ОТД.	РОСКИНСКИЙ	05.84	
ГЛАВ.КОНСТ.	ПАЛЬМАН	07.84	
ГИП	КЛЕПИКОВА	07.84	
РУК.ГРУП.	ГОРЛОВА	03.84	
СТАДИЯ	ЛИСТ	ЛИСТОВ	
	Р		1
ЦНИИЭП ЖИЛИЩА			

Рис. 1

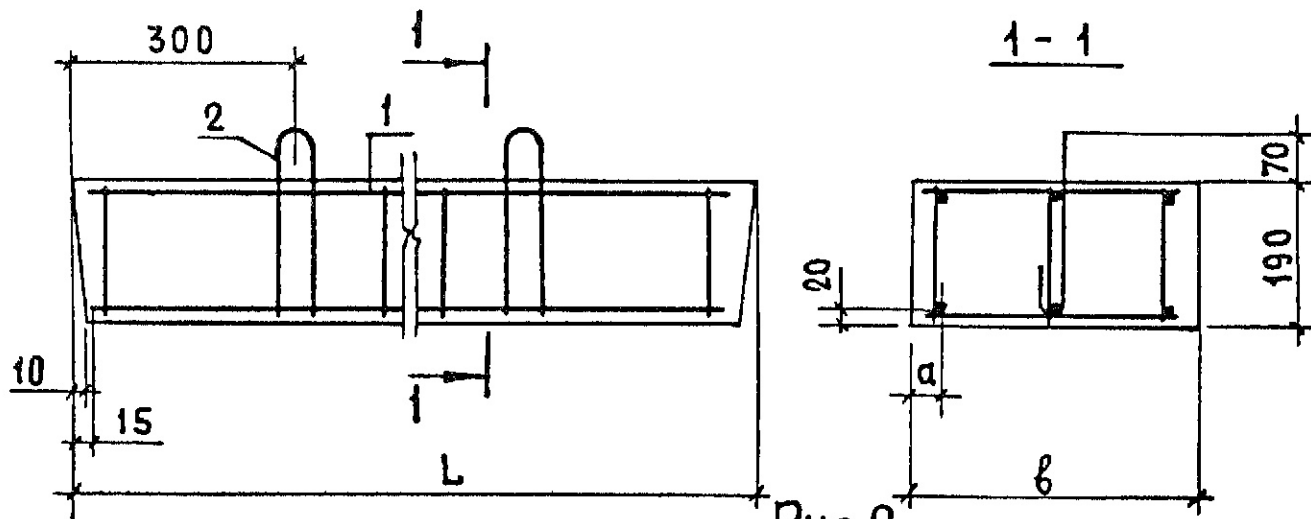
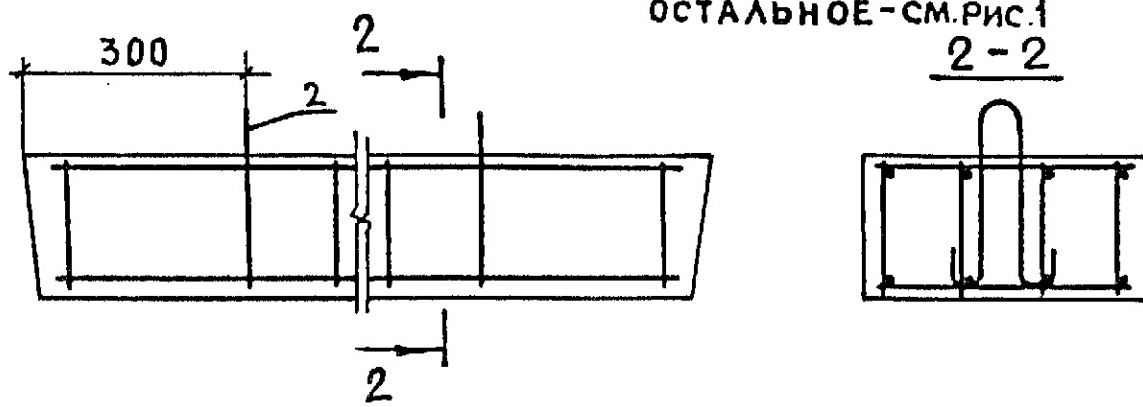


Рис. 2



ОСТАЛЬНОЕ - СМ. РИС. 1

2-2

ОБОЗНАЧЕНИЕ	МАРКА	Рис.	L, мм	a, мм	b, мм	МАССА, кг
1.038.1-15 30000	8ПП25-8	1	2460	40	380	444
-01	8ПП30-10	1	2980	40	380	538
-02	10ПП23-10	2	2330	30	510	564
-03	10ПП30-13	2	2980	30	510	722

ИНВ. № ПОДЛ. ПОДПИСЬ И ДАТА ВЗАМ. ИНВ. №

				1.038.1-1.5 30000 СБ		
				ПЕРЕМЫЧКА		
				8ПП25-8; 8ПП30-10; 10ПП23-10; 10ПП30-13		
				СБОРОЧНЫЙ ЧЕРТЕЖ		
		СТАДИЯ	МАССА	МАСШТАБ		
		Р	СМ. ТАБЛ.	1:10		
		ЛИСТ		ЛИСТОВ 1		
		ЦИНЦПЖИЩА				
Н.КОНТР.	ГИБЕРМАН	<i>Гиберман</i>	06.84			
НАЧ.ОТД.	РОСИНСКИЙ	<i>Росинский</i>	05.84			
П.КОНСТР.	ПАЛЬМАН	<i>Пальман</i>	04.84			
ГИП	КЛЕПИКОВА	<i>Клепикова</i>	04.84			
РУК.ГРУП.	ГОРЛОВА	<i>Горлова</i>	03.84			

ИНВ. № ПОДА ПОДАТЬ И ДАТА ВЗАМ. ИНВ. №

ИНВ. № ПОДА	ПОДАТЬ И ДАТА	ВЗАМ. ИНВ. №	ОБОЗНАЧЕНИЕ	НАИМЕНОВАНИЕ	КОЛ. НА ИСПОЛН. 1.038.1-1.5 40000-				ПРИМЕЧАНИЕ	
					-	01	02	03		04
АЧ			1.038.1-1.5 40000 СБ	СБОРОЧНЫЙ ЧЕРТЕЖ	×	×	×	×		
АЧ			1.038.1-1.5 00000 ТО	ТЕХНИЧЕСКОЕ ОПИСАНИЕ	×	×	×	×		
АЧ			1.038.1-1.5 00000 РМ	ВЕДОМОСТЬ РАСХОДА МАТЕРИАЛОВ	×	×	×	×		
АЧ			1 1.038.1-1.5 41000	СБОРОЧНЫЕ ЕДИНИЦЫ						
			- 01	КАРКАС ПРОСТРАНСТВЕННЫЙ КПП4	1					
			- 02	КП15		1				
			- 03	КП16		1				
			- 04	КП17			1			
				КП18				1		
				<u>ДЕТАЛИ</u>						
АЧ			2 1.038.1-1.5 10001 - 03	ПЕТАЯ СТОПОВОЧНАЯ П4	2	2				
			- 02	П3			2	2	2	
				<u>МАТЕРИАЛЫ</u>						
				БЕТОН МАРКИ М200	0,103	0,112	0,131	0,149	0,196	М3

1.038.1-1.5 40000		СТАЖА	ЛИСТ	ЛИСТОВ
ПЕРЕМОЧКА		Р		1
8 ПП14-71; 8 ПП16-71; 8 ПП18-71;		ЦНИИ ЭПЖИЛИЦА		
8 ПП21-71; 8 ПП27-71				

22 52012

Формат А4

Рис. 1

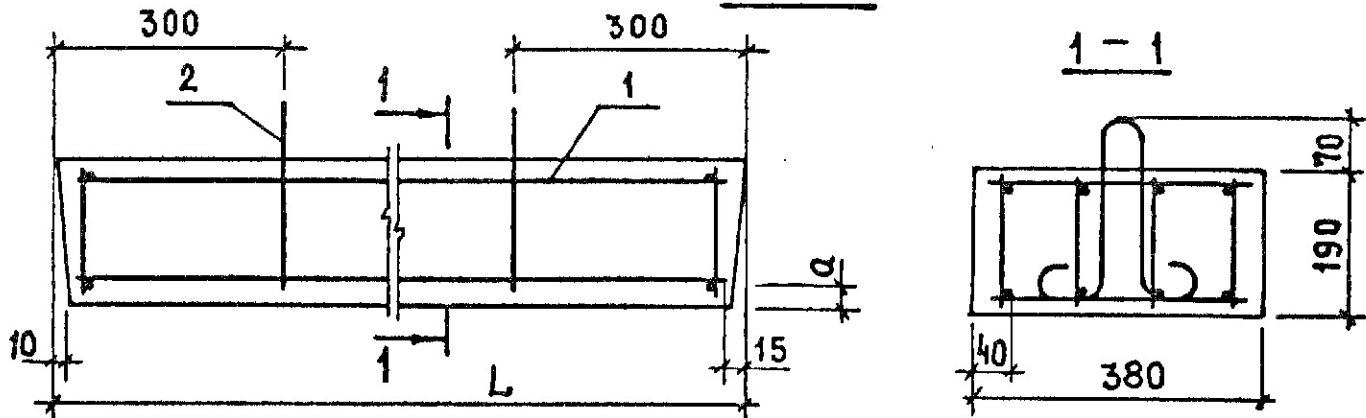


Рис. 2

ОСТАЛЬНОЕ - СМ. РИС. 1

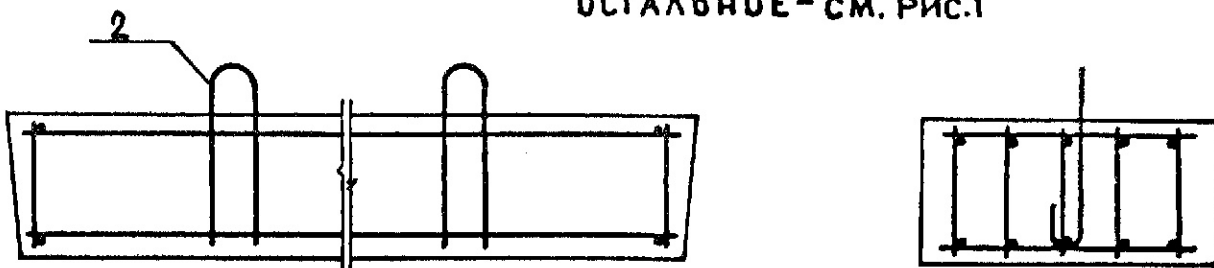
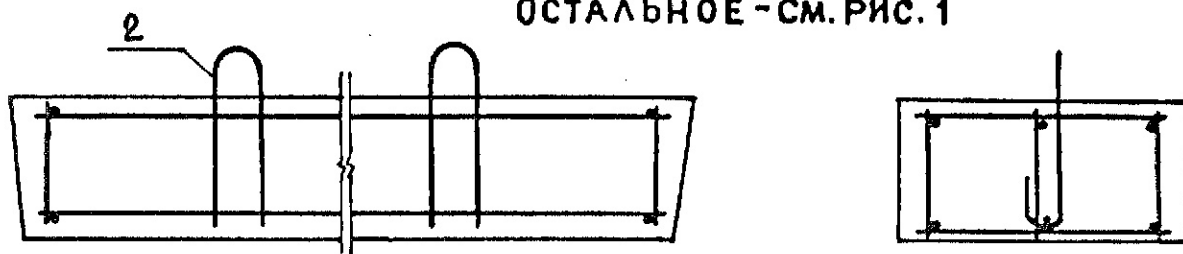


Рис. 3

ОСТАЛЬНОЕ - СМ. РИС. 1



ОБОЗНАЧЕНИЕ	МАРКА	Рис.	a, мм	L, мм	МАССА, КГ
1.038.1-1.5 40000	8ПП14-71	1	20	1420	256
-01	8ПП16-71	1	20	1550	280
-02	8ПП18-71	3	24	1810	327
-03	8ПП21-71	3	27	2070	374
-04	8ПП27-71	2	33	2720	491

1.038.1-1.5 40000 СБ

ПЕРЕМЫЧКА
8ПП14-71; 8ПП16-71; 8ПП18-71;
8ПП21-71; 8ПП27-71

СТАДИЯ | МАССА | МАСШТАБ

Р | см. ТАБЛ. | —

СБОРОЧНЫЙ ЧЕРТЕЖ

ЛИСТ | ЛИСТОВ 1

И. КОНТР.	ГИБЕРМАН	<i>[Signature]</i>	06.84
НАЧ. ОТД.	РОСИНСКИЙ	<i>[Signature]</i>	05.84
ГЛ. КОНСТР.	ПАЛЬМАН	<i>[Signature]</i>	04.84
ГИП	КЛЕПИКОВА	<i>[Signature]</i>	07.84
Р. К. ГРУП.	ГОРЛОВА	<i>[Signature]</i>	03.84

ЦНИИП ЖИЛИЩА

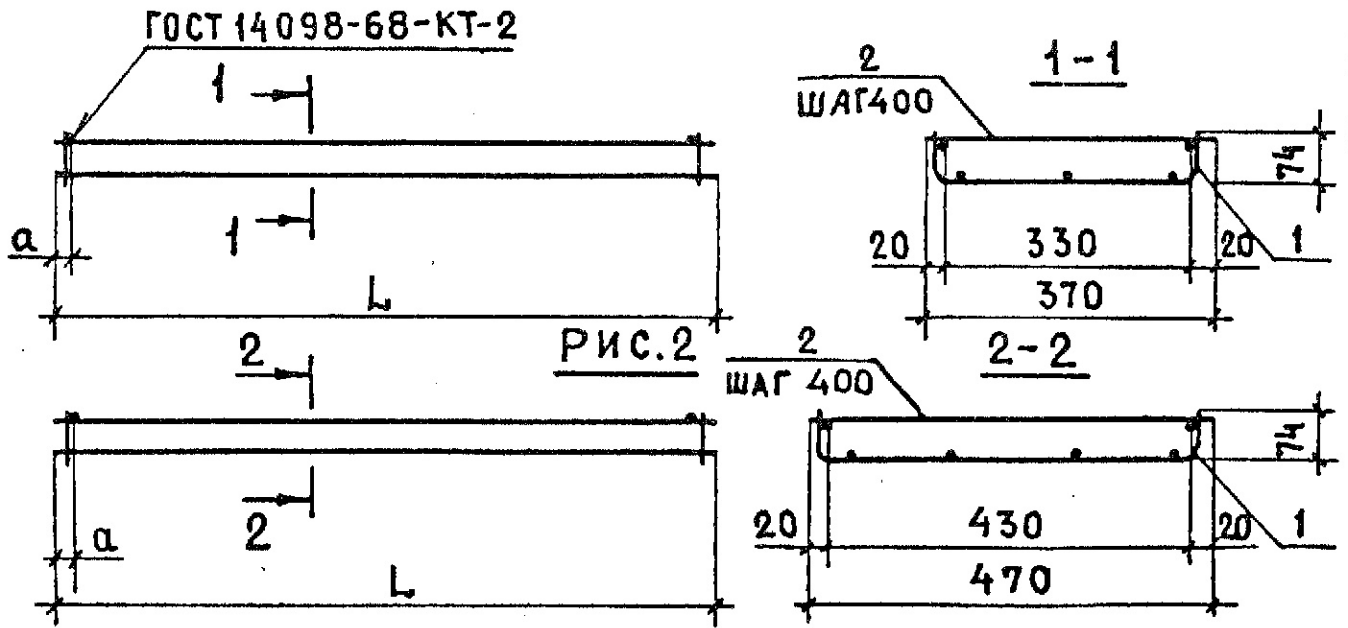
И. № ПОДА. ПОДПИСЬ И ДАТА ВЗАМ. И. № В. №

ФОРМАТ	ЗОНА	ПОЗ.	ОБОЗНАЧЕНИЕ	НАИМЕНОВАНИЕ	КОЛ.	ПРИМЕЧАНИЕ
				<u>ДОКУМЕНТАЦИЯ</u>		
А4			1.038.1-15 11000 СБ	СБОРОЧНЫЙ ЧЕРТЕЖ		
				<u>ПЕРЕМЕННЫЕ ДАННЫЕ ДЛЯ ИСПОЛНЕНИЯ</u>		
				<u>1.038.1-1.5 11000</u>		КП1
				<u>СБОРОЧНЫЕ ЕДИНИЦЫ</u>		
А4	1		1.038.1-1.5 11100	КАРКАС ГНУТЫЙ КР1	1	
				<u>ДЕТАЛИ</u>		
БУ	2		1.038.1-1.5 11004	φ4 ВрI ГОСТ 6727-80 L=370	4	0,03 кг
				<u>1.038.1-1.5 11000-01</u>		КП2
				<u>СБОРОЧНЫЕ ЕДИНИЦЫ</u>		
А4	1		1.038.1-1.5 11100-01	КАРКАС ГНУТЫЙ КР2	1	
				<u>ДЕТАЛИ</u>		
БЧ	2		1.038.1-1.5 11001	φ4 ВрI ГОСТ 6727-80 L=370	4	0,03 кг
				<u>1.038.1-1.5 11000-02</u>		КП3
				<u>СБОРОЧНЫЕ ЕДИНИЦЫ</u>		
А4	1		1.038.1-1.5 11200	КАРКАС ГНУТЫЙ КР3	1	
				<u>ДЕТАЛИ</u>		
БЧ	2		1.038.1-1.5 11002	φ4 ВрI ГОСТ 6727-80 L=470	4	0,04 кг

ИНВ. № ПОДА. ПОДПИСЬ И ДАТА. ВЗАМ. ИНВ. №

				1.038.1-1.5 11000			
И. КОНТР.	ГИБЕРМАН	<i>[подпись]</i>	06.84	КАРКАС ПРОСТРАНСТВЕННЫЙ КП1... КП5	СТАДИЯ	ЛИСТ	ЛИСТОВ
НАЧ. ОЦД.	РОСИНСКИЙ	<i>[подпись]</i>	05.84		Р	1	2
ГЛАВ. КОНСТР.	ПАЛЬМАН	<i>[подпись]</i>	04.84		ЦНИИЭП ЖИЛИЩА		
ГИП	КЛЕПИКОВА	<i>[подпись]</i>	04.84				
РУК. ГРУП.	ГОРЛОВА	<i>[подпись]</i>	03.84				

Рис.1



ОБОЗНАЧЕНИЕ	МАРКА	a, мм	Рис.	L, мм	МАССА, КГ
1.038.1-1.5 11000	КП 1	70	1	1130	0,74
- 01	КП 2	100	1	1390	0,93
- 02	КП 3	70	2	1130	0,9
- 03	КП 4	100	2	1390	1,13
- 04	КП 5	20	2	1650	2,23

ИНВ. № ПОДПИСЬ И ДАТА	1.038.1-1.5 11000 СБ					
	КАРКАС ПРОСТРАНСТВЕННЫЙ КП1... КП5			СТАДИЯ	МАССА	МАСШТАБ
	СБОРОЧНЫЙ ЧЕРТЕЖ			Р	СМ. ТАБЛ.	1:10
				Лист	Листов 1	
				ЦНИИЭП ЖИЛИЩА		
И. КОНТР.	ГИБЕРМАН	<i>[Signature]</i>	06.84			
НАЧ. ОУД.	РОСИНСКИЙ	<i>[Signature]</i>	05.84			
П. КОНСТ.	ПАЛЬМАН	<i>[Signature]</i>	04.84			
ГИП	КЛЕПИКОВА	<i>[Signature]</i>	04.84			
РУК. ГРУП	ГОРЛОВА	<i>[Signature]</i>	03.84			

ФОРМАТ	ЗОНА	Поз.	ОБОЗНАЧЕНИЕ	НАИМЕНОВАНИЕ	КОЛ.	ПРИМЕЧАНИЕ
				<u>ДОКУМЕНТАЦИЯ</u>		
А4			1.038.1-15 21000 СБ	СБОРОЧНЫЙ ЧЕРТЕЖ		
				<u>ПЕРЕМЕННЫЕ ДАННЫЕ ДЛЯ ИСПОЛНЕНИЙ</u>		
				<u>1.038.1-15 21000</u>		КП6
				<u>СБОРОЧНЫЕ ЕДИНИЦЫ</u>		
А4	1		1.038.1-15 21100	КАРКАС КР6	3	
				<u>ДЕТАЛИ</u>		
Б4	2		1.038.1-15 21001	φ4 ВрI ГОСТ 6727-80 ℓ=340	28	0,03кг
				<u>1.038.1-15 21000-01</u>		КП7
				<u>СБОРОЧНЫЕ ЕДИНИЦЫ</u>		
А4	1		1.038.1-15 21100-01	КАРКАС КР7	3	
				<u>ДЕТАЛИ</u>		
Б4	2		1.038.1-15 21001	φ4 ВрI ГОСТ 6727-80 ℓ=340	32	0,03кг
				<u>1.038.1-15 21000-02</u>		КП8
				<u>СБОРОЧНЫЕ ЕДИНИЦЫ</u>		
А4	1		1.038.1-15 21100-02	КАРКАС КР8	3	
				<u>ДЕТАЛИ</u>		
Б4	2		1.038.1-15 21001	φ4 ВрI ГОСТ 6727-80 ℓ=340	34	0,03кг

ИНВ. № ПОДА. ПОДПИСЬ И ДАТА ВЗАИМ. ИВ. №

1.038.1-15 21000

И. КОНТР.	ГИБЕРМАН	<i>[Signature]</i>	06.84
НАЧ. ОТД.	РОСИНСКИЙ	<i>[Signature]</i>	05.84
ГЛАВ. КОНСТР.	ПАЛЬМАН	<i>[Signature]</i>	04.84
ГИП	КЛЕПИКОВА	<i>[Signature]</i>	04.84
РУК. ГРУП	ГОРЛОВА	<i>[Signature]</i>	03.84

КАРКАС ПРОСТРАНСТВЕННЫЙ
КП6... КП13

СТАДИЯ	ЛИСТ	ЛИСТОВ
Р	1	2
ЦНИИЭП ЖИЛИЩА		

ФОРМАТ	ЗОНА	Поз.	ОБОЗНАЧЕНИЕ	НАИМЕНОВАНИЕ	КОЛ.	ПРИМЕЧАНИЕ	
			<u>ПЕРЕМЕННЫЕ ДАННЫЕ ДЛЯ ИСПОЛНЕНИЙ</u>				
				<u>1.038.1-1.5 21000-03</u>		КП9	
				<u>СБОРОЧНЫЕ ЕДИНИЦЫ</u>			
А4		1	1.038.1-1.5 21100-03	КАРКАС КР9	3		
				<u>ДЕТАЛИ</u>			
Б4		2	1.038.1-1.5 21001	φ4 ВрI ГОСТ 6727-80 ℓ=340	40	0,03 кг	
				<u>1.038.1-1.5 21000-04</u>		КП10	
				<u>СБОРОЧНЫЕ ЕДИНИЦЫ</u>			
А4		1	1.038.1-1.5 21100-04	КАРКАС КР10	3		
				<u>ДЕТАЛИ</u>			
Б4		2	1.038.1-1.5 21001	φ4 ВрI ГОСТ 6727-80 ℓ=340	42	0,03 кг	
				<u>1.038.1-1.5 21000-05</u>		КП11	
				<u>СБОРОЧНЫЕ ЕДИНИЦЫ</u>			
А4		1	1.038.1-1.5 21100-05	КАРКАС КР11	3		
				<u>ДЕТАЛИ</u>			
Б4		2	1.038.1-1.5 21001	φ4 ВрI ГОСТ 6727-80 ℓ=340	50	0,03 кг	
				<u>1.038.1-1.5 21000-06</u>		КП12	
				<u>СБОРОЧНЫЕ ЕДИНИЦЫ</u>			
А4		1	1.038.1-1.5 21100-03	КАРКАС КР9	4		
				<u>ДЕТАЛИ</u>			
Б4		2	1.038.1-1.5 21002	φ4 ВрI ГОСТ 6727-80 ℓ=490	40	0,04 кг	
				<u>1.038.1-1.5 21000-07</u>		КП13	
				<u>СБОРОЧНЫЕ ЕДИНИЦЫ</u>			
А4		1	1.038.1-1.5 21100-05	КАРКАС КР11	4		
				<u>ДЕТАЛИ</u>			
Б4		2	1.038.1-1.5 21002	φ4 ВрI ГОСТ 6727-08 ℓ=490	50	0,04 кг	
			1.038.1-1.5 21000			ЛИСТ	2

Рис.1

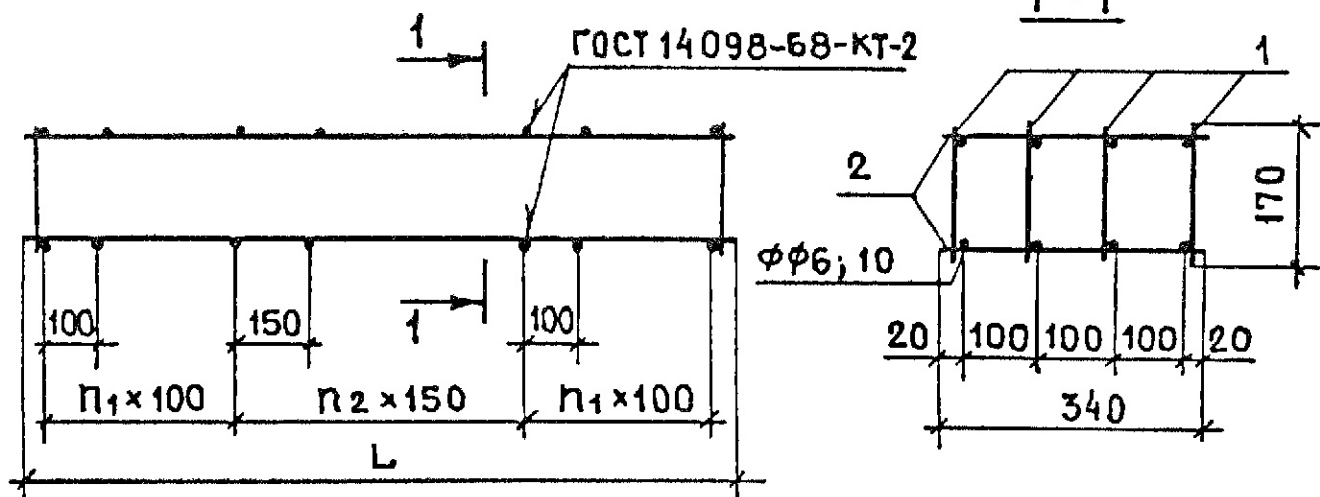
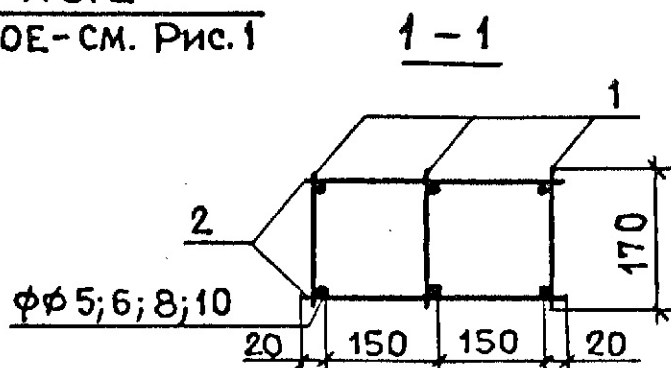


Рис.2

ОСТАЛЬНОЕ - СМ. Рис.1



ОБОЗНАЧЕНИЕ	МАРКА	Рис.	n ₁	n ₂	L, мм	МАССА, кг
1.038.1-15 21000	КП 6	2	4	5	1650	2,58
- 01	КП 7	2	5	5	1780	2,88
- 02	КП 8	2	5	6	2040	3,48
- 03	КП 9	2	6	7	2300	4,56
- 04	КП 10	2	7	6	2430	6,06
- 05	КП 11	2	7	10	2950	9,27
- 06	КП 12	1	6	7	2300	6,08
- 07	КП 13	1	7	10	2950	12,36

ИВ.№ ПОДП. ПОДПИСЬ И ДАТА ВЗАМ. ИВ.№

1.038.1-15 21000 СБ

КАРКАС ПРОСТРАНСТВЕННЫЙ
КП6...КП13
СБОРОЧНЫЙ ЧЕРТЕЖ

СТАДИЯ	МАССА	МАСШТАБ
Р	СМ. ТАБЛ.	-

ЛИСТ ЛИСТОВ 1

И. КОНТР.	ГИБЕРМАН	06.84
НАЧ. ОТД.	РОСИНСКИЙ	05.84
ГЛА. КОНСТР.	ПАЛЬМАН	04.84
ГИП	КЛЕПИКОВА	04.84
РУК. ГРУП.	ГОРЛОВА	83.84

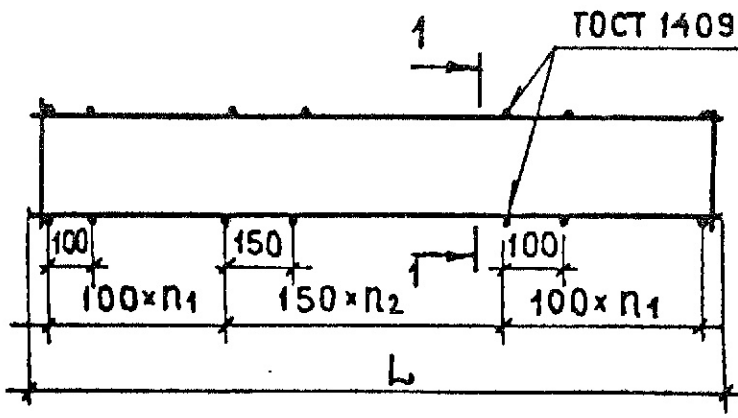
ЦИЦЕПЖИЛИЩА

ФОРМАТ	ЗОНА	Поз.	ОБОЗНАЧЕНИЕ	НАИМЕНОВАНИЕ	КОЛ.	ПРИМЕЧАНИЕ
				<u>ДОКУМЕНТАЦИЯ</u>		
А4			1.038.1-15 41000 СБ	СБОРОЧНЫЙ ЧЕРТЕЖ		
			<u>ПЕРЕМЕННЫЕ</u>	<u>ДААННЕ ДЛЯ ИСПОЛНЕНИЙ</u>		
				<u>1.038.1-1.5 41000</u>		КП14
				<u>СБОРОЧНЫЕ ЕДИНИЦЫ</u>		
А4	1		1.038.1-1.5 21100-06	КАРКАС КР12	4	
				<u>ДЕТАЛИ</u>		
Б4	2		1.038.1-1.5 21001	φ4 ВрI ГОСТ 6727-80 ℓ=340	24	0,03 кг
				<u>1.038.1-1.5 41000-01</u>		КП15
				<u>СБОРОЧНЫЕ ЕДИНИЦЫ</u>		
А4	1		1.038.1-1.5 21100-07	КАРКАС КР13	4	
				<u>ДЕТАЛИ</u>		
Б4	2		1.038.1-1.5 21001	φ4 ВрI ГОСТ 6727-80 ℓ=340	26	0,03 кг
				<u>1.038.1-1.5 41000-02</u>		КП16
				<u>СБОРОЧНЫЕ ЕДИНИЦЫ</u>		
А4	1		1.038.1-1.5 21100-08	КАРКАС КР14	3	
				<u>ДЕТАЛИ</u>		
Б4	2		1.038.1-1.5 41001	φ5 ВрI ГОСТ 6727-80 ℓ=340	30	0,05 кг

ИНВ. № ПОДА. ПОДПИСЬ И ДАТА ВЗАИМН. №

1.038.1-15 41000			
И. КОНТР.	ГИБЕРМАН	<i>[подпись]</i>	06.84
НАЧ. ОТД.	РОСИНСКИЙ	<i>[подпись]</i>	05.84
ГЛАВ. КОНСТ.	ПАЛЬМАН	<i>[подпись]</i>	04.84
ГИП	КЛЕЛИКОВА	<i>[подпись]</i>	04.84
РУК. ГРУП	ГОРЛОВА	<i>[подпись]</i>	03.84
КАРКАС ПРОСТРАНСТВЕННЫЙ КП 14...КП 18			
СТАДИЯ	ЛИСТ	ЛИСТОВ	
Р	1	2	
ЦНИИЭП ЖИЛИЩА			

Рис. 1



1-1

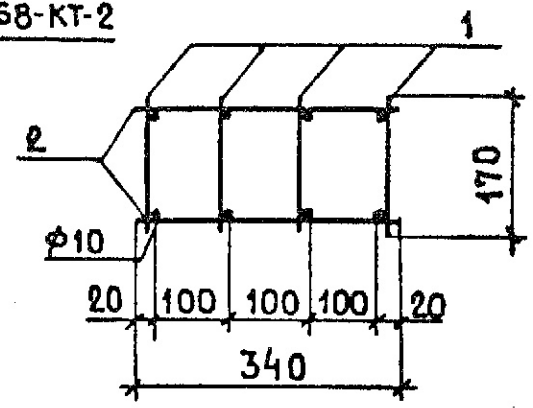


Рис. 2

ОСТАЛЬНОЕ - СМ. РИС. 1

1-1

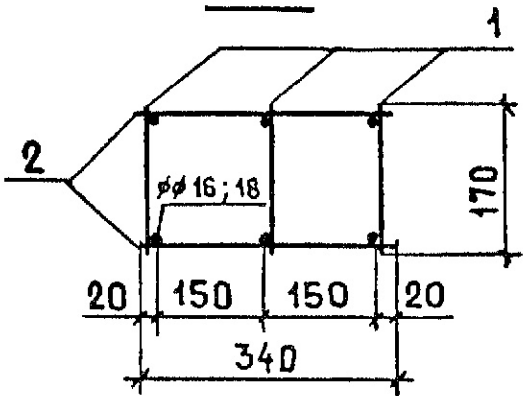
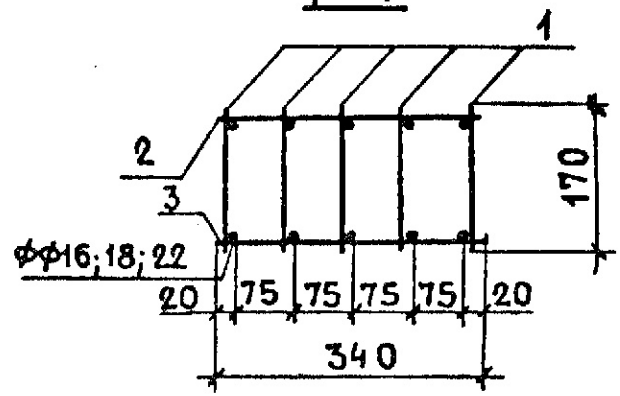


Рис. 3

ОСТАЛЬНОЕ - СМ. РИС. 1

1-1



ОБОЗНАЧЕНИЕ	МАРКА	Рис.	n ₁	n ₂	L, мм	МАССА, кг
1.038.1-1.5 41000	КП 14	1	4	3	1390	5,64
- 01	КП 15	1	4	4	1520	6,14
- 02	КП 16	2	5	4	1780	12,03
- 03	КП 17	2	5	6	2040	19,43
- 04	КП 18	3	5	10	2690	61,26

ИНВ. № ПОДА. ПОДПИСЬ И ДАТА ВЗАМ. ИНВ. №

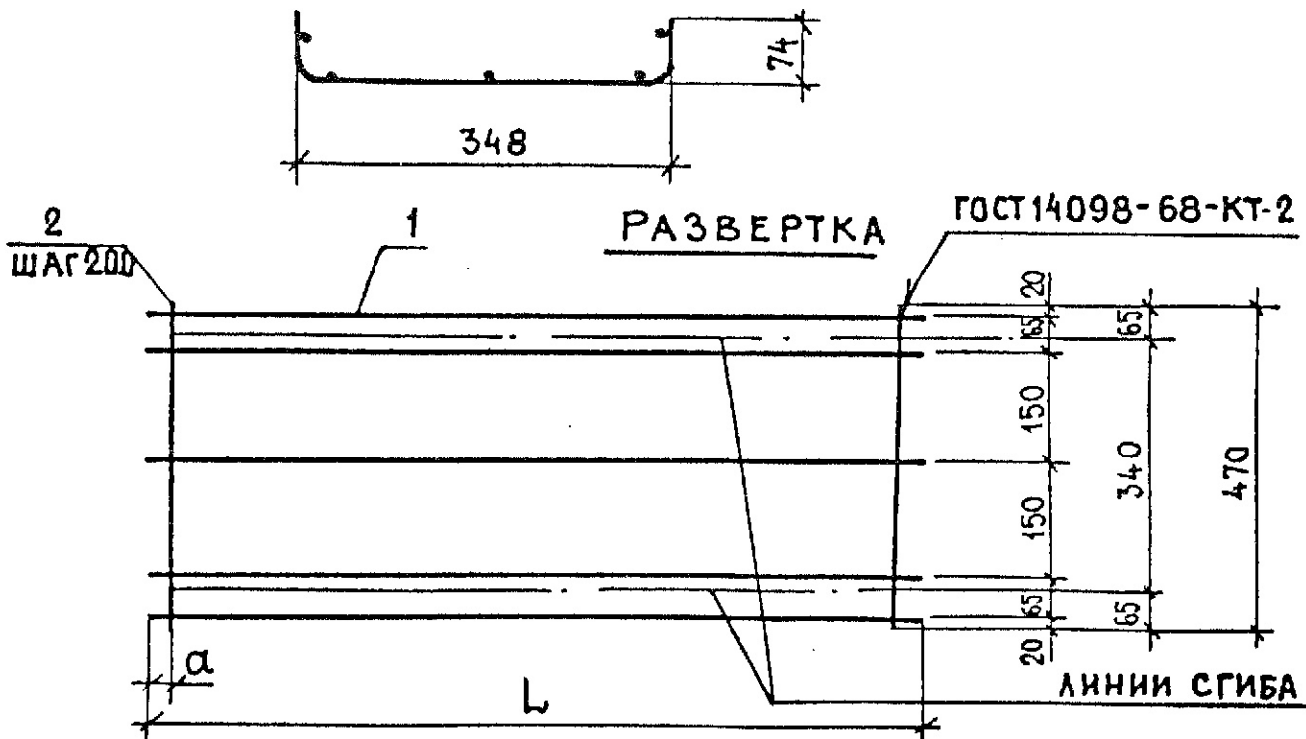
1.038.1-1.5 41000 СБ

КАРКАС ПРОСТРАНСТВЕННЫЙ
КП 14...КП 18
СБОРОЧНЫЙ ЧЕРТЕЖ

СТАДИЯ	МАССА	МАСШТАБ
Р	СМ. ТАБЛ.	-
ЛИСТ	ЛИСТОВ 1	

И. КОНТР.	ГИБЕРМАН	<i>[Signature]</i>	06.84
НАЧ. ОТД.	РОСИНСКИЙ	<i>[Signature]</i>	05.84
О. КОНСТ.	ПАЛЬМАН	<i>[Signature]</i>	04.84
ГИП	КЛЕПИКОВА	<i>[Signature]</i>	04.84
РУК. ГРУП.	ГОРЛОВА	<i>[Signature]</i>	03.84

ЦНИИЭП ЖИЛИЩА



ОБОЗНАЧЕНИЕ	МАРКА	L, мм	a, мм	МАССА, кг
1.038.1-15 11100	КР1	1130	60	0,74
-01	КР2	1390	90	0,93

ФОРМАТ	ЗОНА	ПОЗ.	ОБОЗНАЧЕНИЕ	НАИМЕНОВАНИЕ	КОЛ.	ПРИМЕЧАНИЕ
				1.038.1-15 11100		КР1
				<u>ДЕТАЛИ</u>		
Б4		1	1.038.1-15 11101	φ4 В _p I ГОСТ 6727-80 l=1130	5	0,1 кг
Б4		2	1.038.1-15 11002	φ4 В _p I ГОСТ 6727-80 l=470	6	0,04 кг
				1.038.1-15 11100-01		КР2
				<u>ДЕТАЛИ</u>		
Б4		1	1.038.1-15 11102	φ4 В _p I ГОСТ 6727-80 l=1390	5	0,13 кг
Б4		2	1.038.1-15 11002	φ4 В _p I ГОСТ 6727-80 l=470	7	0,04 кг

ИНВ. № ПОДЛ. ПОДПИСЬ И ДАТА ВЗАМ. ИНВ. №

1.038.1-15 11100

КАРКАС ГНУТЫЙ
КР1 ; КР2

СТАДИЯ	МАССА	МАСШТАБ
Р	СМ. ТАБЛ.	—
ЛИСТ	ЛИСТОВ 1	

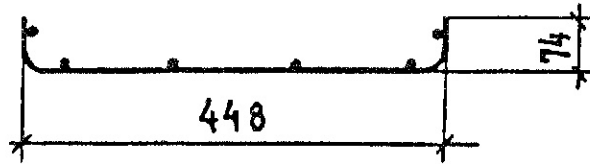
Н. КОНТР.	ГИБЕРМАН	<i>[Signature]</i>	06.84
НАЧ. ОТД.	РОСИНСКИЙ	<i>[Signature]</i>	05.84
ГЛ. КОНСТР.	ПАЛЬМАН	<i>[Signature]</i>	04.84
ГИП	КЛЕПИКОВА	<i>[Signature]</i>	04.84
РУК. ГРУПП	ГОРЛОВА	<i>[Signature]</i>	03.84

ЦНИИЭП ЖИЛИЩА

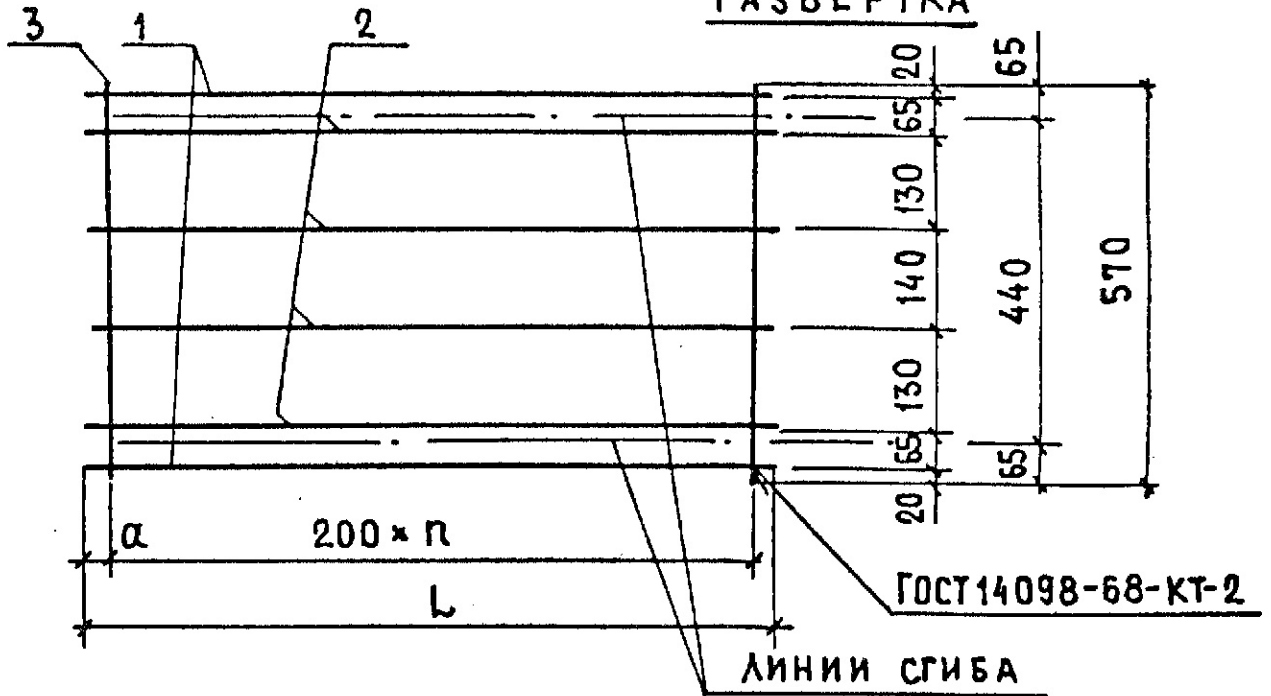
ФОРМАТ	ЗОНА	ПОЗ	ОБОЗНАЧЕНИЕ	НАИМЕНОВАНИЕ	КОЛ.	ПРИМЕЧАНИЕ
				<u>ДОКУМЕНТАЦИЯ</u>		
А4			1.038.1-15 11200 СБ	СБОРОЧНЫЙ ЧЕРТЕЖ		
			<u>ПЕРЕМЕННЫЕ ДАННЫЕ</u>	<u>ДЛЯ ИСПОЛНЕНИЙ</u>		
				1.038.1-15 11200		КР3
				<u>ДЕТАЛИ</u>		
Б4	1		1.038.1-15 11101	φ4 ВрI ГОСТ 6727-80 ℓ=1130	2	0,1 кг
Б4	2		1.038.1-15 11101	φ4 ВрI ГОСТ 6727-80 ℓ=1130	4	0,1 кг
Б4	3		1.038.1-15 11201	φ4 ВрI ГОСТ 6727-80 ℓ= 570	6	0,05 кг
				1.038.1-15 11200-01		КР4
				<u>ДЕТАЛИ</u>		
Б4	1		1.038.1-15 11102	φ4 ВрI ГОСТ 6727-80 ℓ=1390	2	0,13 кг
Б4	2		1.038.1-15 11102	φ4 ВрI ГОСТ 6727-80 ℓ=1390	4	0,13 кг
Б4	3		1.038.1-15 11201	φ4 ВрI ГОСТ 6727-80 ℓ= 570	7	0,05 кг
				1.038.1-15 11200-02		КР5
				<u>ДЕТАЛИ</u>		
Б4	1		1.038.1-15 11202	φ4 ВрI ГОСТ 6727-80 ℓ=1650	2	0,15 кг
Б4	2		1.038.1-15 11203	φ6 АIII ГОСТ 5781-82 ℓ=1650	4	0,37 кг
Б4	3		1.038.1-15 11201	φ4 ВрI ГОСТ 6727-80 ℓ= 570	9	0,05 кг

ИНВ. № ПОДА ПОДПИСЬ И ДАТА ВЗАМ. ИНВ. №

				1.038.1-15 11200			
Н. КОНТР.	ГИБЕРМАН	<i>Гиберман</i>	06.84	КАРКАС ГНУТЫЙ КР3...КР5	СТАДИЯ	ЛИСТ	ЛИСТОВ
НАЧ. ОТА.	РОСИНСКИЙ	<i>Росинский</i>	05.84		Р		1
Л. КОНСТ.	ПАЛЬМАН	<i>Пальман</i>	04.84		ЦНИИЭП ЖИЛИЩА		
ГИП	КЛЕПИКОВА	<i>Клепикова</i>	04.84				
РУК. ГРУП	ГОРЛОВА	<i>Горлова</i>	03.84				



РАЗВЕРТКА



ОБОЗНАЧЕНИЕ	МАРКА	L, мм	a, мм	n	МАССА, кг
1.038.1-1.5 11200	КР3	1130	60	5	0,9
-01	КР4	1390	100	6	1,13
-02	КР5	1650	20	8	2,23

ИНВ. № ПОДАТ. ПОДПИСЬ И ДАТА. ВЗАМ. ИНВ. №

1.038.1-1.5 11200 СБ				
КАРКАС ГНУТЫЙ КР3...КР5		СТАДИЯ	МАССА	МАСШТАБ
		Р	СМ. ТАБЛ.	1:10
СБОРОЧНЫЙ ЧЕРТЕЖ		ЛИСТ		ЛИСТОВ 1
		ЦНИИЭП ЖЛИЩА		
Н. КОНТР.	ГИБЕРМАН	<i>[Signature]</i>	06.84	
НАЧ. ОТД.	РОСИНСКИЙ	<i>[Signature]</i>	05.84	
ГЛ. КОНСТ.	ПАЛЬМАН	<i>[Signature]</i>	04.84	
ГИП	КЛЕПикОВА	<i>[Signature]</i>	04.84	
РУК. ГРУП	ГОРЛОВА	<i>[Signature]</i>	04.84	

ФОРМАТ	ЗОНА	ПОЗ.	ОБОЗНАЧЕНИЕ	НАИМЕНОВАНИЕ	КОЛ.	ПРИМЕЧАНИЕ
				<u>ДОКУМЕНТАЦИЯ</u>		
А4			1.038.1-1.5 21100 СБ	СБОРОЧНЫЙ ЧЕРТЕЖ		
				<u>ПЕРЕМЕННЫЕ ДАННЫЕ ДЛЯ ИСПОЛНЕНИЙ</u>		
				<u>1.038.1-1.5 21100</u>		КР6
				<u>ДЕТАЛИ</u>		
Б4	1		1.038.1-15 21103	φ4 ВрI ГОСТ 6727-80 ℓ=1650	1	0,15 кг
Б4	2		1.038.1-15 21103	φ4 ВрI ГОСТ 6727-80 ℓ=1650	1	0,15 кг
Б4	3		1.038.1-15 21101	φ4 ВрI ГОСТ 6727-80 ℓ=170	14	0,02 кг
				<u>1.038.1-1.5 21100-01</u>		КР7
				<u>ДЕТАЛИ</u>		
Б4	1		1.038.1-15 21104	φ4 ВрI ГОСТ 6727-80 ℓ=1780	1	0,16 кг
Б4	2		1.038.1-15 21104	φ4 ВрI ГОСТ 6727-80 ℓ=1780	1	0,16 кг
Б4	3		1.038.1-15 21101	φ4 ВрI ГОСТ 6727-80 ℓ=170	16	0,02 кг
				<u>1.038.1-1.5 21100-02</u>		КР8
				<u>ДЕТАЛИ</u>		
Б4	1		1.038.1-15 21110	φ5 ВрI ГОСТ 6727-80 ℓ=2040	1	0,29 кг
Б4	2		1.038.1-15 21105	φ4 ВрI ГОСТ 6727-80 ℓ=2040	1	0,19 кг
Б4	3		1.038.1-15 21101	φ4 ВрI ГОСТ 6727-80 ℓ=170	17	0,02 кг
				<u>1.038.1-1.5 21100-03</u>		КР9
				<u>ДЕТАЛИ</u>		
Б4	1		1.038.1-1.5 21113	φ6 АIII ГОСТ 5781-82 ℓ=2300	1	0,51 кг
Б4	2		1.038.1-1.5 21106	φ4 ВрI ГОСТ 6727-80 ℓ=2300	1	0,21 кг
Б4	3		1.038.1-1.5 21101	φ4 ВрI ГОСТ 6727-80 ℓ=170	20	0,02 кг

ИВ.№ ПОДА
 Подпись и дата
 Взам. инв. №

И. КОНТР.	ГИБЕРМАН	<i>[Signature]</i>	06.84	
НАЧ. ОТА.	РОСИНСКИЙ	<i>[Signature]</i>	05.84	
П. КОНСТ.	ПАЛЬМАН	<i>[Signature]</i>	04.84	
ГИП	КЛЕПИКОВА	<i>[Signature]</i>	04.84	
РУК. ГРУП.	ГОРЛОВА	<i>[Signature]</i>	03.84	

1.038.1-1.5 21100

КАРКАС
КР6...КР16

СТАНЦИЯ	ЛИСТ	ЛИСТОВ
Р	1	3
ЦНЦЭП ЖИЛИЩА		

ФОРМАТ	ЗОНА	Поз.	ОБОЗНАЧЕНИЕ	НАИМЕНОВАНИЕ	КОЛ.	ПРИМЕЧАНИЕ
			<u>ПЕРЕМЕННЫЕ ДАННЫЕ ДЛЯ ИСПОЛНЕНИЙ</u>			
				<u>1.038.1-1.5 21100-04</u>		КР10
				<u>ДЕТАЛИ</u>		
Б4		1	1.038.1-1.5 21116	φ8 АШ ГОСТ 5781-82 ℓ=2430	1	0,96 кг
Б4		2	1.038.1-1.5 21107	φ4 ВрI ГОСТ 6727-80 ℓ=2430	1	0,22 кг
Б4		3	1.038.1-1.5 21101	φ4 ВрI ГОСТ 6727-80 ℓ=170	21	0,02 кг
				<u>1.038.1-1.5 21100-05</u>		КР11
				<u>ДЕТАЛИ</u>		
Б4		1	1.038.1-1.5 21120	φ10 АШ ГОСТ 5781-82 ℓ=2950	1	1,82 кг
Б4		2	1.038.1-1.5 21108	φ4 ВрI ГОСТ 6727-80 ℓ=2950	1	0,27 кг
Б4		3	1.038.1-1.5 21101	φ4 ВрI ГОСТ 6727-80 ℓ=170	25	0,02 кг
				<u>1.038.1-1.5 21100-06</u>		КР12
				<u>ДЕТАЛИ</u>		
Б4		1	1.038.1-1.5 21117	φ10 АШ ГОСТ 5781-82 ℓ=1390	1	0,86 кг
Б4		2	1.038.1-1.5 11102	φ4 ВрI ГОСТ 6727-80 ℓ=1390	1	0,13 кг
Б4		3	1.038.1-1.5 21101	φ4 ВрI ГОСТ 6727-80 ℓ=170	12	0,02 кг
				<u>1.038.1-1.5 21100-07</u>		КР13
				<u>ДЕТАЛИ</u>		
Б4		1	1.038.1-1.5 21118	φ10 АШ ГОСТ 5781-82 ℓ=1520	1	0,94 кг
Б4		2	1.038.1-1.5 21102	φ4 ВрI ГОСТ 6727-80 ℓ=1520	1	0,14 кг
Б4		3	1.038.1-1.5 21109	φ5 ВрI ГОСТ 6727-80 ℓ=170	13	0,02 кг

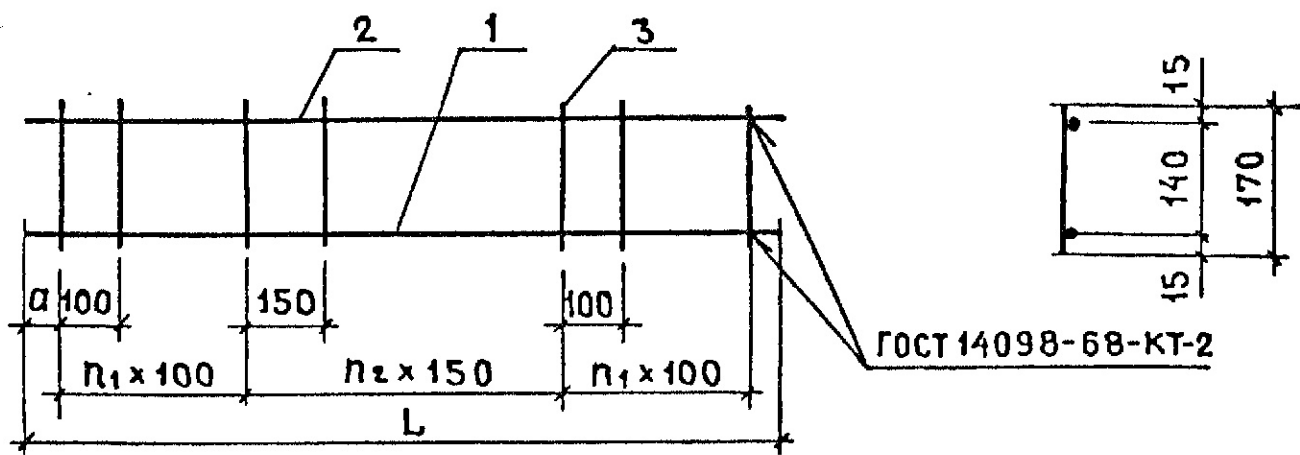
ИМБ. № ПОДАП. ПОДАПИСЬ И ДАТА ВЗАМ. ИМБ. №

1.038.1-1.5 21100	Лист 2
-------------------	-----------

ФОРМАТ	ЗОНА	Поз.	ОБОЗНАЧЕНИЕ	НАИМЕНОВАНИЕ	КОЛ.	ПРИМЕЧАНИЕ
			<u>ПЕРЕМЕННЫЕ ДАННЫЕ ДЛЯ ИСПОЛНЕНИЙ</u>			
				1.038.1-1.5 21100-08		КР14
				<u>ДЕТАЛИ</u>		
Б4		1	1.038.1-1.5 21121	φ16 АIII ГОСТ 5781-82 ℓ=1780	1	2,81 кг
Б4		2	1.038.1-1.5 21112	φ6 АIII ГОСТ 5781-82 ℓ=1780	1	0,4 кг
Б4		3	1.038.1-1.5 21109	φ5 В _р I ГОСТ 6727-80 ℓ=170	15	0,02 кг
				1.038.1-1.5 21100-09		КР15
				<u>ДЕТАЛИ</u>		
Б4		1	1.038.1-1.5 21122	φ18 АIII ГОСТ 5781-82 ℓ=2040	1	4,08 кг
Б4		2	1.038.1-1.5 21115	φ8 АIII ГОСТ 5781-82 ℓ=2040	1	0,81 кг
Б4		3	1.038.1-1.5 21111	φ6 АIII ГОСТ 5781-82 ℓ=170	17	0,04 кг
				1.038.1-1.5 21100-10		КР16
				<u>ДЕТАЛИ</u>		
Б4		1	1.038.1-1.5 21123	φ22 АIII ГОСТ 5781-82 ℓ=2690	1	8,03 кг
Б4		2	1.038.1-1.5 21119	φ10 АIII ГОСТ 5781-82 ℓ=2690	1	1,66 кг
Б4		3	1.038.1-1.5 21114	φ8 АIII ГОСТ 5781-82 ℓ=170	21	0,07 кг

ИНВ. № ПОДА. ПОДПИСЬ И ДАТА ВЗАМ. ИНВ. №

1.038.1-1.5 21100	Лист 3
-------------------	-----------



ОБОЗНАЧЕНИЕ	МАРКА	L, мм	a, мм	n ₁	n ₂	МАССА, кг
1.038.1-1.5 21100	КР 6	1650	50	4	5	0,58
- 01	КР 7	1780	20	5	5	0,64
- 02	КР 8	2040	90	5	6	0,82
- 03	КР 9	2300	25	6	7	1,12
- 04	КР 10	2430	60	7	6	1,60
- 05	КР 11	2950	20	7	10	2,59
- 06	КР 12	1390	70	4	3	1,23
- 07	КР 13	1520	60	4	4	1,34
- 08	КР 14	1780	90	5	4	3,51
- 09	КР 15	2040	90	5	6	5,57
- 10	КР 16	2690	95	5	10	11,16

1.038.1-1.5 21100 СБ

КАРКАС
КР6... КР16

СБОРОЧНЫЙ ЧЕРТЕЖ

СТАДИЯ	МАССА	МАСШТАБ
Р	см ТАБЛ.	-

ЛИСТ ЛИСТОВ 1

ЦНИИЭП жилища

ЛР. № 11004 ПИЩАНИНСКАЯ ДЗМТ. ИЛЬВЕ

Н. КОНТР.	ГИБЕРМАН	<i>[Signature]</i>	06.84
НАЧ. ОТА	РОДИНСКИЙ	<i>[Signature]</i>	05.84
Л. КОНСТР.	ПАЛЬМАН	<i>[Signature]</i>	04.84
ГИП	КЛЕПИКОВА	<i>[Signature]</i>	07.84
РУК. ГРУП	ГОРЛОВА	<i>[Signature]</i>	04.84

Рис.1

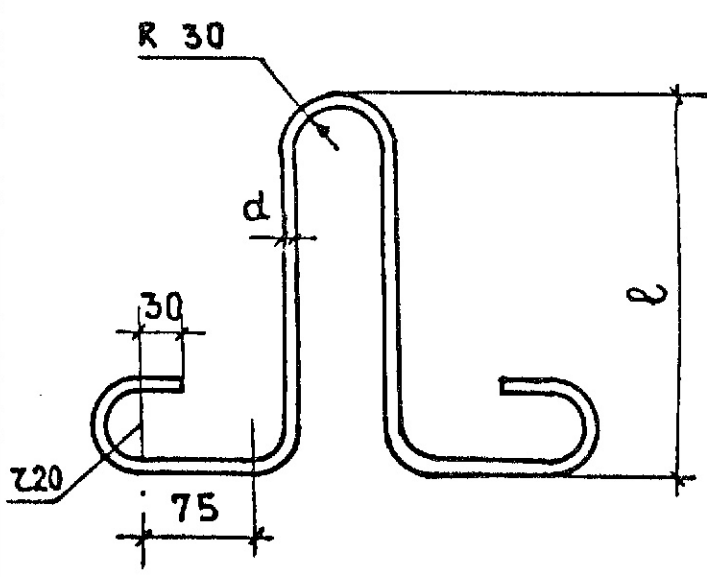
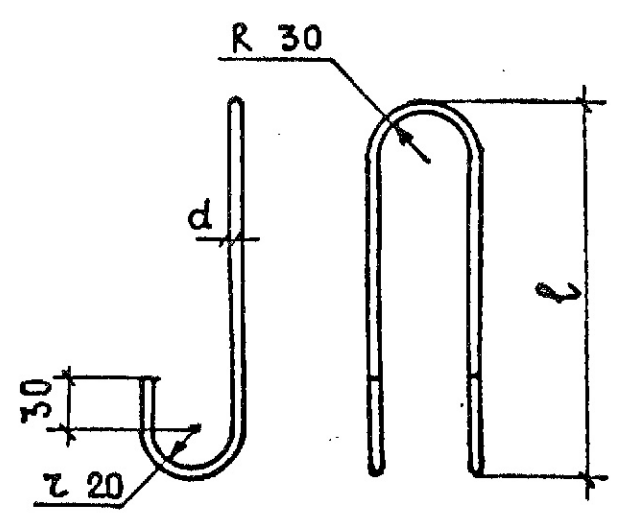


Рис.2



ОБОЗНАЧЕНИЕ	МАРКА	РИС.	d, мм	ДЛИНА ЗАГОТОВКИ, мм	l, мм	МАССА, кг
1.038.1-1.5 10001	П1	2	6	500	155	0,11
-01	П2	1	6	650	155	0,14
-02	П3	2	8	700	255	0,28
-03	П4	1	8	850	255	0,34
-04	П5	1	10	850	255	0,52

ИНВ. № ПОДПИСАТЬСЯ И ДАТА ВЗАИМ.ИНВ.№

				1.038.1-1.5 10001				
				ПЕТЛЯ СТРОПОВОЧНАЯ		СТАДИЯ	МАССА	МАСШТАБ
				П1...П5		Р	СМ. ТАБЛ.	1:5
И. КОНТР.	ГИБЕРМАН	<i>[Signature]</i>	06.84					
НАЧ. ОТА	РОСИНСКИЙ	<i>[Signature]</i>	05.84					
Л. КОНСТР.	ПАЛЬМАН	<i>[Signature]</i>	01.84					
ГИП	КЛЕЛИКОВА	<i>[Signature]</i>	01.84					
РУК. ГРУП.	ГОРЛОВА	<i>[Signature]</i>	05.84					
				СТАЛЬ КЛАССА А-I МАРОК В Ст 3 сп2 и В Ст 3 пс2		ЛИСТ		ЛИСТОВ 1
				ГОСТ 5781-82		ЦНИИЭП		ЖИЛИЩА

№ строки	Наименование материала и единица измерения	Код		Код и марка изделия Количество на марку				
		Материала	Единица измерения	58 2821 0829 7ПП 12-3	58 2821 0830 7ПП 14-4	58 2821 0831 9ПП 12-4	58 2821 0832 9ПП 14-5	58 2821 0839 9ПП 17-6
1	Изделия арматурные							
2	Арматура стержневая класса А-I							
3	ГОСТ 5781-82							
4	φ 6, кг	0934 1443 1100 1010	166	0,22	0,22	0,28	0,28	0,28
5	Арматура стержневая класса А-III							
6	ГОСТ 5781-82							
7	φ 6, кг	0934 2101 1100 1030	166					1,48
8	Арматура проволочная класса Вр-I							
9	ГОСТ 6727-80							
10	φ 4, кг	4213 0000 8183 0110	166	0,86	1,05	1,05	1,29	0,95
11	Итого стали в натуральной массе, кг		166	1,08	1,27	1,34	1,57	2,71
12	в том числе по укрупненному сор-							
13	таменту:							
14	катанка, кг	0934 1443 1100 1010	166	0,22	0,22	0,28	0,28	1,76
15	металлоизделия промышленного							
16	назначения, кг	4213 0000 8183 0110	166	0,86	1,05	1,05	1,29	0,95
17	Итого стали, приведенной к классу							
18	А-I, кг		166	1,48	1,76	1,84	2,18	3,79
19	Бетон марки М200, м³	57 4512 1154	113	0,04	0,049	0,053	0,065	0,077
20	Портландцемент							
21	марки М400, т	57 3112 0001	168	0,012	0,015	0,015	0,019	0,022

1.038.1-1.5 00000 РМ

Нормоконтр.	Гиберман	<i>[подпись]</i>	05.84
Находкед.	Росинский	<i>[подпись]</i>	05.84
Гл. констр.	Пальман	<i>[подпись]</i>	05.84
ГИП	Клепикова	<i>[подпись]</i>	05.84
Рук. групп.	Горлова	<i>[подпись]</i>	05.84

Ведомость расхода
материалов

Стадия	Лист	Листов
Р	1	4
ЦНИИЭП жилища		

Ци.б. № посл. Подпись и дата. Взам. инв. №

№ строки	Наименование материала и единица измерения	Код		Код и марка изделия Количество на марку				
		Единица измерения		58 2821 0831 8ПП 17-5	58 2821 0832 8ПП 18-5	58 2821 0833 8ПП 21-6	58 2821 0834 8ПП 25-7	58 2821 0835 8ПП 25-8
1	<u>Изделия арматурные</u>							
2	Арматура стержневая класса А-I							
3	ГОСТ 5781-82							
4	φ 8, кг	0934 1443 1100 1010	166	0,56	0,56	0,56	0,56	0,56
5	Арматура стержневая класса А-III							
6	ГОСТ 5781-82							
7	φ 6, кг	0934 2107 1100 1030	166				1,53	
8	φ 8, кг	0934 2107 1100 1030	166					2,88
9	Арматура проволочная класса В-I							
10	ГОСТ 6727-80							
11	φ 4, кг	1213 0000 8183 0110	166	2,58	2,88	2,61	3,03	3,18
12	φ 5, кг	1213 0000 8183 0110	166			0,87		
13	Итого стали в натуральной массе, кг		166	3,14	3,44	4,04	5,12	6,62
14	в том числе по укрупненному							
15	сортаменту:							
16	катанка, кг	0934 2107 1100 1030	166	0,56	0,56	0,56	2,09	3,44
17	металлоизделия промышлен-							
18	ного назначения, кг	1213 0000 8183 0110	166	2,58	2,88	3,48	3,03	3,18
19	Итого стали, приведенной к классу							
20	А-I, кг		166	4,35	4,79	5,68	7,20	9,35
21	Бетон марки М200, м³	57 4512 1154	113	0,121	0,131	0,149	0,168	0,178
22	Портландцемент							
23	марки М400, т	57 3112 0001	168	0,035	0,038	0,044	0,049	0,052

Шифр, № листа, Подпись и дата, ВЗДМ, ЛНБ, №

1. 038.1-1.5 00000 PM		Лист
		2

№ строки	Наименование материала и единица измерения	Код		Код и марка изделия Количество на марку			
		материала	Ед- ни- цы изме- ре- ния	58 2821 0836 8ПП30-10	58 2821 0840 10ПП23-10	58 2821 0841 10ПП30-15	58 2821 0860 8ПП14-71
1	Изделия арматурные						
2	Арматура стержневая класса А-I						
3	ГОСТ 5781-82						
4	φ 8, кг	0934 1443 1100 1010	166	0,56	0,68		0,68
5	φ 10, кг	0933 1443 1100 1010	166			1,04	
6	Арматура стержневая класса А-III						
7	ГОСТ 5781-82						
8	φ 6, кг	0934 2107 1100 1030	166		2,04		
9	φ 10, кг	0933 2107 1100 1030	166	5,46		7,28	3,44
10	Арматура проволочная класса В-I						
11	ГОСТ 6727-80						
12	φ 4, кг	1213 0000 8183 0110	166	3,81	4,04	5,08	2,2
13	Итого стали в натуральной массе, кг		166	9,83	6,76	13,4	6,32
14	в том числе по укрупненно-						
15	му сортаменту:						
16	сталь мелкосортная, кг	0933 2107 1100 1030	166	5,46		8,32	3,44
17	катанка, кг	0934 1443 1100 1010	166	0,56	2,72		0,68
18	металлоизделия промышленно-						
19	го назначения, кг	1213 0000 8183 0110	166	3,81	4,04	5,08	2,2
20	Итого стали, приведенной к						
21	классу А-I, кг		166	13,97	9,54	18,92	8,83
22	Бетон марки М200, м ³	57 4512 1154	113	0,215	0,226	0,289	0,103
23	Портландцемент						
24	марки М400, т	57 3112 0001	168	0,064	0,067	0,084	0,03
							Лист
							3

№ строки	Наименование материала и единица измерения	Код		Код и марка изделия Количество на марку			
		материала	Единицы измерения	58 2821 0861 8ПП 16-71	58 2821 0862 8ПП 18-71	58 2821 0863 8ПП 21-71	58 2821 0864 8ПП 27-71
1	Изделия арматурные						
2	Арматура стержневая класса А-I						
3	ГОСТ 5781-82						
4	φ 8, кг	0934 1443 1100 1010	166	0,68	0,56	0,56	0,56
5	Арматура стержневая класса А-III						
6	ГОСТ 5781-82						
7	φ 6, кг	0934 2707 1100 1030	166		1,2	4,76	
8	φ 8, кг	0934 2707 1100 1030	166			2,43	12,81
9	φ 10, кг	0933 2707 1100 1030	166	3,76			8,3
10	φ 16, кг	0933 2707 1100 1030	166		8,43		
11	φ 18, кг	0933 2707 1100 1030	166			12,24	
12	φ 22, кг	0932 2707 1100 1030	166				40,15
13	Арматура проволочная класса В _p -I						
14	ГОСТ 6727-80						
15	φ 4, кг	1213 0000 8183 0110	166	1,34			
16	φ 5, кг	1213 0000 8183 0110	166	1,04	2,40		
17	Итого стали в натуральной массе, кг		166	6,82	12,59	19,99	61,82
18	в том числе по укрупненному сортименту:						
19	сталь среднесортная, кг	0932 2707 1100 1030	166				40,15
20	сталь мелкосортная, кг	0933 2707 1100 1030	166	3,76	8,43	12,24	8,3
21	катанка, кг	0934 2707 1100 1030	166	0,68	1,76	7,75	13,57
22	метизы промышленного назначения, кг	1213 0000 8183 0110	166	2,38	2,40		
23	Итого стали, приведенной к классу А-I, кг		166	9,56	17,86	29,34	88,16
24	бетон марки М200, м ³	57 4512 1154	113	0,112	0,131	0,149	0,196
25	портландцемент марки М400, т	57 3112 0001	168	0,033	0,038	0,045	0,057

№ по пол. Листы и дата взом. инв. №

1.038.1-1,5 00000 PM

Лист
4